

OPTIONAL

SERIELLE ERWEITERUNG

Ermöglicht die Erweiterung um 2 zusätzliche serielle Schnittstellen

- zwei 9-polige DSUB Buchsen
- COM8: RS232 HW-Handshake
- COM9: RS232 oder RS422
- optoisoliert, programmierbare Baudrate

EINGANGS- / AUSGANGSKARTEN

- 8 Eingänge und 12 Ausgänge je Karte
- Eingang: mit galvanischer Trennung, Vmax 24 VDC
- Ausgang: Optomos Vmax 24 VAC / VDC Imax 200 mA
- Ein- / Ausgänge an DSUB 25-Pol
- 25-poliges DSUB-Schnittstellenkabel / Klemmenblock

WI-FI-KOMMUNIKATION

- Externe Option (Bridge ETH / Wi-Fi)

WEITERE OPTIONSKARTEN

- Analogausgang 0-10V/ 4-20mA
- HDMI-Ausgang für ext. Monitor (für FLYNET50i nicht verfügbar)

WAAGENSCHNITTSTELLEN

ANALOG

- Interne Auflösung bis zu einer Million Punkte,
- Parametrierbarer digitaler Filter
- Konvertierungsgeschwindigkeit bis zu 100 Konvert. / Sek.

DIGITAL

- Optoisolierte RS485-Schnittstelle mit geschütztem Protokoll
- Diagnosemanagement der digitalen Wägezellen (Umwandlung, Stromversorgung, Temperatur, etc.)
- Softwareunterstützter Eckenabgleich
- Spannungsversorgung der Wägezellen von 10 bis 18 VDC, abhängig von der Kabellänge

-Technische Änderungen vorbehalten -

VERFÜGBARE SOFTWARE

EINZELWÄGUNG

- Stammdaten Verwaltung
- Grenzwertsteuerung über 2 Ein- /2 Ausgänge
- integr. Ampelsteuerung für Fernanzeigen
- Ausdruck Waagendrucker
- Alibispeicher (optional)
- Brutto- / Tarawägung

DOPPELWÄGUNG

- Eingangs- /Ausgangswägung
- Erweiterte Datenbank
- Stammdaten Verwaltung
- Grenzwertsteuerung über 2 Ein- /2 Ausgänge
- integr. Ampelsteuerung für Fernanzeigen
- Ausdruck Waagendrucker
- Alibispeicher (optional)
- Brutto- / Tarawägung

ZÄHLWAAGE

- Zählen von Gegenständen
- Stammdatenverwaltung
- Grenzwertsteuerung über 2 Ein- /2 Ausgänge
- integr. Farbmarkierung für das Erreichen einer Sollmenge
- Ausdruck Waagendrucker
- Alibispeicher (optional)



Produktinformation Nr.530, Wägeterminal FLYNET 50, Stand 03.2021

FLYNET 50

WÄGEINDIKATOR MIT TOUCHSCREEN-TECHNOLOGIE



✓ SCHNELLE PERFORMANCE – EINSATZBEREIT IN NUR 30 SEKUNDEN

✓ STRUKTURIERTER MENÜAUFBAU

✓ INTUITIV BEDIENBAR

✓ ZUVERLÄSSIG

FLYNET50



DAS LEISTUNGSSTARKE UND BENUTZERFREUNDLICHE WÄGETERMINAL FLYNET 50 IST DAS IDEALE WERKZEUG FÜR EINE VIELZAHL VON WÄGE- UND STEUERUNGSANWENDUNGEN, INSBESONDERE IN VERBINDUNG MIT UNSEREN UMFASSENDEN WINWEIGH-SOFTWAREPAKETEN.

HAUPTMERKMALE



- HOHE BETRIEBSGESCHWINDIGKEIT
- INTUITIVE BEDIENUNG
- ZAHLREICHE ANSCHLÜSSE UND HOHE PROZESSOR- und BEDIENGESCHWINDIGKEIT

FLYNET 50 ist die ideale Lösung für viele industrielle Anwendungen:

- Fahrzeugbezogene Wägungen, Fahrzeugwägungen mit Zugangskontrolle
- Für Plattform- oder Straßenfahrzeugwaagen in industriellen Umgebungen
- zur Kontrolle vorverpackter Produkte
- Manuelle Dosierung
- Zählwaagenfunktion (schnelle Zählung vorher definierter Artikel)
- Abfüllüberwachung / Beladungsanlage
- Alle Wägeprozesse, die einen schnellen und zuverlässigen Datenaustausch benötigen

DATENVERWALTUNG

- EINFACHES TEILEN UND VERWALTEN VON DATEN

- Mit relationaler (tabellarischer) SQL Datenbank, zum flexiblen Teilen und Verwalten von Daten 
- Export in CSV-Format und Übertragung per FTP, E-Mail oder USB Stick
- PC-basierendes Softwarepaket zur Datenverwaltung
- Wägescheine und Statistiken im PDF Format archivieren oder versenden per E-Mail 

- **EICHFÄHIG NACH GENAUIGKEITSKLASSE III**
- **CE - ZULASSUNG FÜR BIS ZU 6000 TEILE MEHRTEILUNG- & MEHRBEREICHVERSIONEN (3X3000 ODER 2X4000)**
- OIML – ZERTIFIKAT
- NTEP - ZULASSUNG

ANSCHLUSSMÖGLICHKEITEN

- 100 Mbit Ethernet
- Wifi (optional)
- 2 serielle Schnittstellen +2 weitere optionale Schnittstellen
- 2 Slots für optionale Erweiterungskarten
- 4 USB 2.0 Ports
- Software-Updates per Fernwartung (PC mit Fernwartungszugang erforderlich)

AUFSTELLUNGSVARIANTEN

- Tischversion
- Wandbefestigung

FEHLERDIAGNOSESYSTEM

ÜBERPRÜFUNG – direkter ZUGRIFF vom WÄGEINDIKATOR auf die WÄGEZELLEN

HOCHLEISTUNGSPROZESSOR

NETZWERKANBINDUNG

VIRTUELLER DRUCK

FÜR VERSCHIEDENE DRUCKOPTIONEN - SOFORT UNWANDELBAR in PDF oder E-Mail (OPTIONAL)

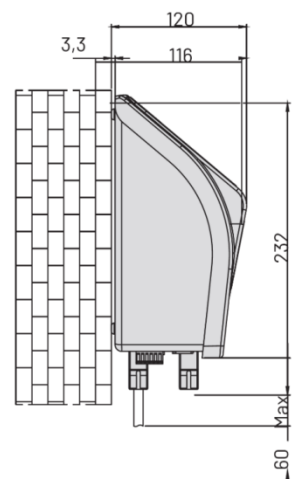
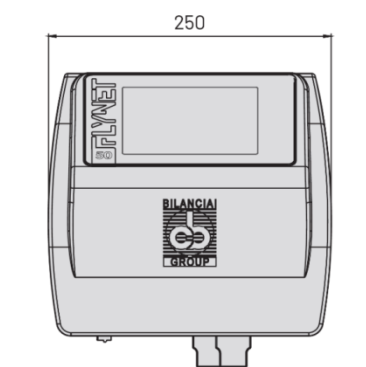
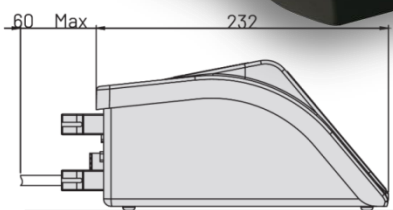
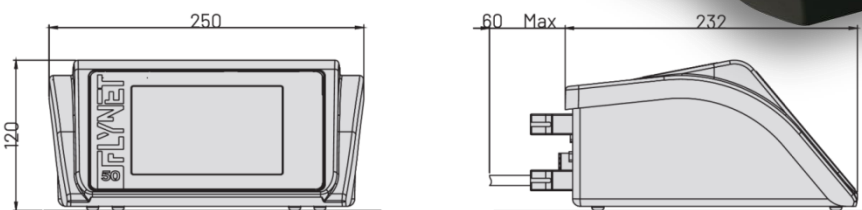
EXTERNE ANZEIGE VIA HDMI

FLYNET50

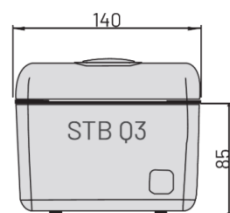
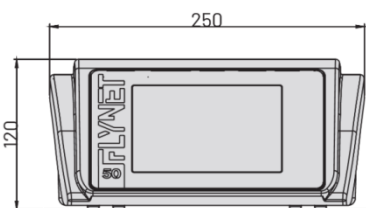
FLYNET50

mit Anschlüssen / Stecker

- komplett aus robustem, innovativen, antistatischen Kunststoff
- Frontplatte in Schutzart IP 65



Abmessungen (in mm):
Gewicht: 2 Kg

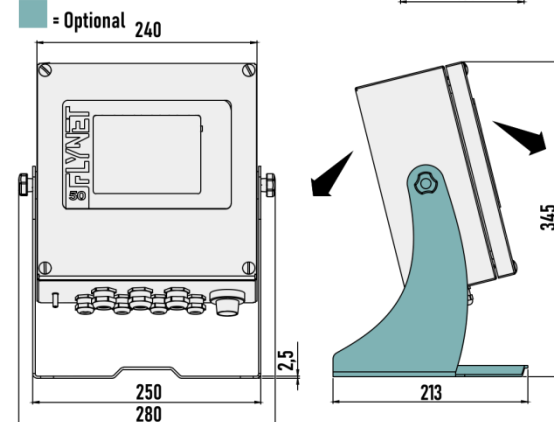
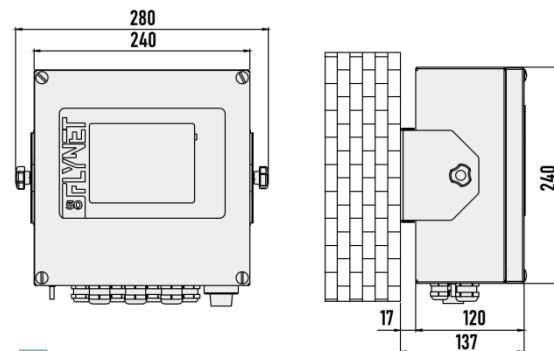


Um 180° drehbar

FLYNET50i

mit Kabelverschraubungen

- komplett aus Edelstahl
- mit Schutzart IP 68 / IP 69K für Einsatz in rauer und aggressiver Umgebung



= Optional 240

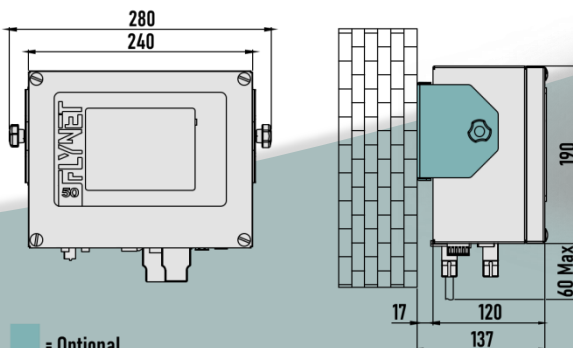
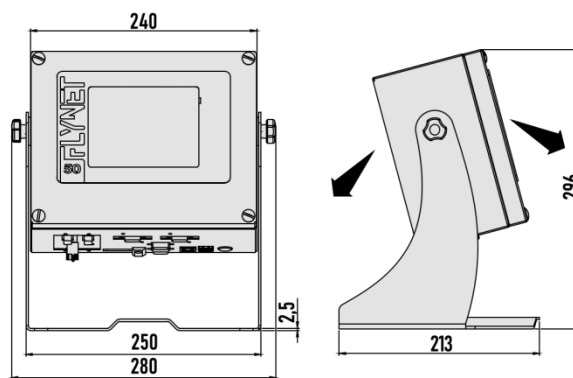


Abmessungen (in mm):
Gewicht: 5 Kg

FLYNET50ic

mit Anschlüssen / Stecker

- komplett aus Edelstahl
- Frontplatte in Schutzart IP 65



= Optional



Abmessungen (in mm):
Gewicht: 5 Kg

TECHNISCHE DATEN

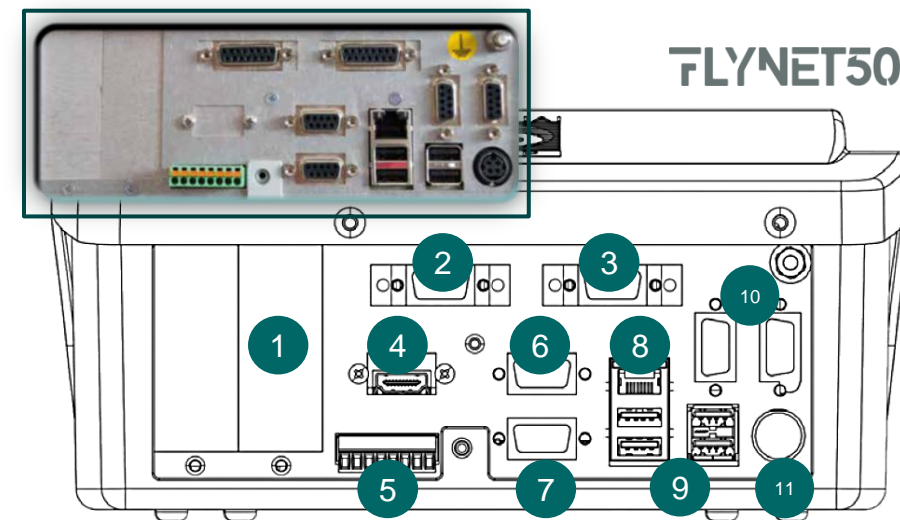
		50	50i	50ic
PROZESSORTYPEN	Dual Core 1 GHz	✓	✓	✓
	RAM 512 Mbyte	✓	✓	✓
	Flash-Speicher 1 Gbyte	✓	✓	✓
FARBDISPLAY	5,7 " Touchscreen – (TFT-Technologie mit LED-Hintergrundbeleuchtung)	✓	✓	✓
ETHERNET-PORT	10 /100 Mbps	✓	✓	✓
USB	4 USB 2.0 (Host) für den Anschluss von Maus, Tastatur, USB-Stick etc.	✓	✓	✓
SERIELLE SCHNITTSTELLEN	COM4: RS232 HW-Handshake COM6: RS232 / COM7: RS422 für den Anschluss von Drucker, Fernanzeige, Barcodeleser, PC etc.	✓	✓	✓
EIN- AUSGÄNGE	2 Eingänge / 2 Ausgänge	✓	✓	✓
MPP-SPEICHER	Eichfähiger Alibispeicher MPP (optional)	✓	✓	✓
	über externes Netzteil: 110 - 240 Vac (-15% ... +10%), 1,8 A; 50 - 60 Hz; Max. 60 W	✓	✓	✓
VERSORGUNG	Direkt: 12 VDC / 3 A; Max. 60 W		✓	
	über internes Netzteil: L+N+PE 110 - 240 Vac (-15% ... +10%), 1,8 A; 50 - 60 Hz; Max. 60 W		✓	
WAAGEN	Maximal anschließbare digitale Wägezellen: Bei einer digitalen Waage: Max 16 CPD Bei zwei digitalen Waagen: Max 16 CPD (8+8 Duplex)	✓	✓	✓
	Maximal anschließbare analoge Wägezellen: Bei einer analogen Waage: Max 12 Bei zwei analogen Waagen: Max 24 (12+12 Duplex) mit je 350 Ohm pro Waage	✓	✓	✓
GEHÄUSE	Kunststoff, Frontplatte in Schutzklasse: IP65	✓		
	Edelstahl INOX AISI 304, Schutzklassen: IP68/IP69K Edelstahlgehäuse, Schutzklassen: Front IP65, Rest IP20		✓	✓

SOFTWARE

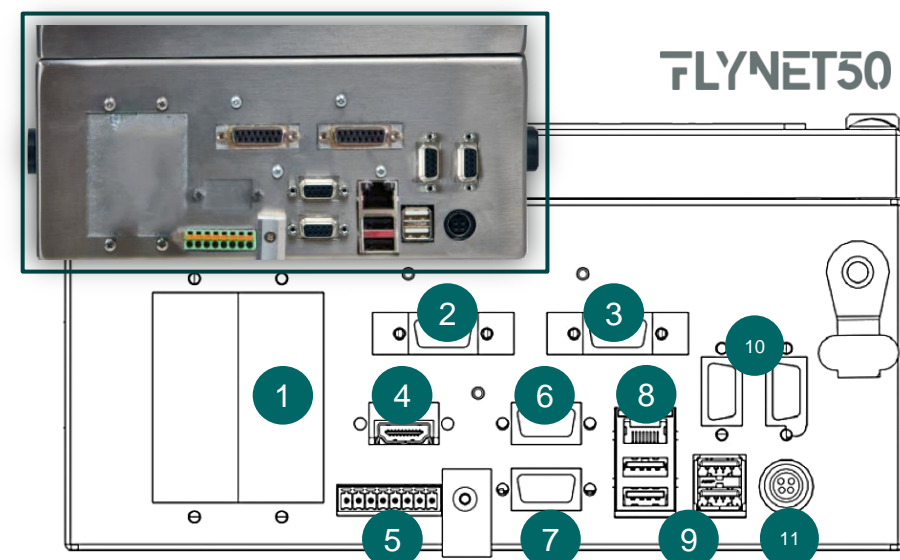
- FLYNET50 schnelle Performance, einsatzbereit in nur 30 Sek.
- Home Button (Von jeder Maske kann direkt in die Grundmaske gesprungen werden)
- Strukturierter Menüaufbau



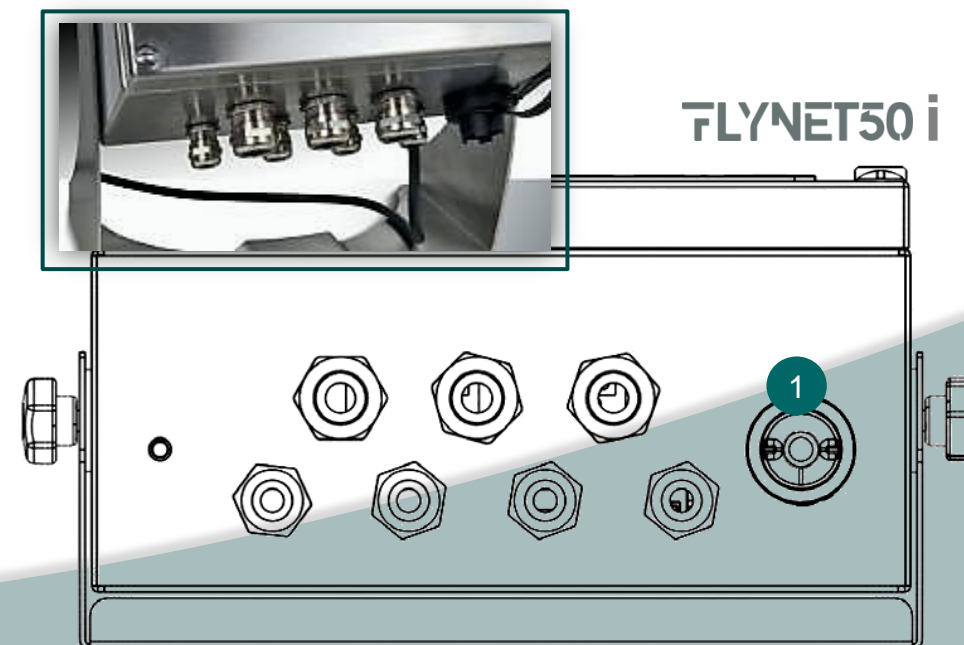
KUNSTSTOFFAUSFÜHRUNG MIT ANSCHLÜSSEN /STECKER



EDELSTAHLAUSFÜHRUNG MIT ANSCHLÜSSEN /STECKER



EDELSTAHLAUSFÜHRUNG MIT KABELVERSCHRAUBUNGEN



Verfügbare Anschlüsse:

1. 2 Steckplätze für optionale Karten
2. Waage 1
3. Waage 2
4. Port HDMI (optional)
5. Port I/O
6. Port COM4
7. Port COM6/7
8. Ethernet-Port 10/100 Mbps
9. USB HOST Port
10. Serielle Erweiterungskarte (optional)
11. Stromversorgung 12 V (mittels externem Netzteil)

Verfügbare Anschlüsse:

1. USB HOST Port
- Waage 1
- Waage 2
- Port I/O
- Port COM4
- Port COM6/7
- Ethernet-Port 10/100 Mbps
- Speicherplatz für optionale Karten
- Serielle Erweiterungskarte (optional)
- Stromversorgung 110/240 Vac