



PLATTFORMWAAGEN- PROGRAMM

Produktinformation 1500i -
Übersicht Plattformwaagen-
programm

INHALTSVERZEICHNIS PLATTFORMWAAGEN und WÄGEINDIKATOREN

nach Sachgruppen	Modell	Seite
Tischwaagen	PMA-IT lackiert - Baureihe mit Edelstahl Wägezelle	3
	PMA-CX - Baureihe mit zentraler Edelstahl Wägezelle	3
	Plattformwaage BA 200	3
Plattformwaagen	PRM-CV lackiert mit Edelstahl Wägezelle	4
	PRM-CX Edelstahl	4
	PRM-IT Low Cost	4
	PRM-A aufklappbar (speziell für den Lebensmittelbereich)	5
Durchfahrwaagen	LPS-X Edelstahl	5
Palettenwaagen	BPU-IT - Edelstahl	6
Handgabelhubwaagen	PTE-LW mit integriertem Wägeterminal	7
Langeisenwaagen	PFL-TC	7
Wägeterminals für Plattformwaagen	D70 - Low Budget Wägeterminal für Plattformwaagen und Anlagenbau	8
Wägeterminals für Plattformwaagen und Fahrzeugwaagen	D70-ES - Edelstahl Wägeterminal für Plattformwaagen oder Straßenfahrzeugwaagen DD 700 - Wägeterminal für Plattformwaagen oder Straßenfahrzeugwaagen	9
Wägeterminals für Fahrzeugwaagen	FlyNet 50 - Wägeterminal für Straßenfahrzeugwaagen	12
	FlyNet 100- Wägeindikator & Wäge-PC	15
	DD 2060 - Fahrer-Selbstbedienterminal / Wägeindikator & Wäge-PC	17
		18
Drucker		19
Eichkostenblatt	Beiblatt	20

TISCHWAAGEN PMA

- Zum Anschluß an alle Pfister Waagen Bilanciai - Wägeterminals
- Handelseichfähig nach Genauigkeitsklasse (III)
- Geeignet für alle Anwendungsbereiche von Industrie bis Handel, in Bearbeitungs- und in Kontroll- oder Produktionslinien
- Vielseitiges Wägesystem mit hoher Robustheit, wartungsfrei
- Verstellbare gummiarmierte Edelstahlfüße zur waagrechten Aufstellung

PMA-IT

PMA IT Lackierte Plattform mit Edelstahl - Wägezelle

Plattformgröße		Standardversion Wägebereich		Teilung	
von L x B (mm)	bis L x B (mm)	von(kg)	bis (kg)	von	bis
300 x 240	800 x 600	6	300	2g	100g

Nicht für Aufstellungen geeignet, wo mit hohem Druck gereinigt wird.

*Mehrbereichsversionen auf Anfrage



PMA-CX

PMA - Baureihe mit single-point Edelstahl - Wägezelle Wägeplattform und Tragstruktur aus Edelstahl AISI 304

Plattformgröße		Standardversion Wägebereich		Teilung	
von L x B (mm)	bis L x B (mm)	von(kg)	bis (kg)	von	bis
300 x 240	800 x 600	6	300	2g	100g

*Mehrbereichsversionen auf Anfrage

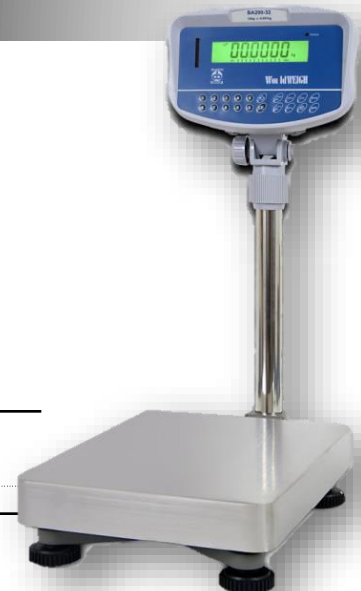


PLATTFORMWAAGE BA 200

Wägeplattform mit Wägeindikator auf Standsäule

- Wägeplattform aus Edelstahl!
- mit verstellbaren Füßen zur waagrechten Aufstellung
- Gehäuse des Wägeindikators aus schlagzähem ABS-Kunststoff
- Hintergrundbeleuchtete LCD-Anzeige, Höhe 24mm
- Serielle Schnittstelle RS 232
- Stromversorgung über eingebauten Akku, Ladegerät inklusive
- Justiert, genau, jedoch nicht geeicht

Plattformgröße		Standardversion Wägebereich	Teilung
B x T x H (mm)			
600mm x 940mm x 900mm		600kg	50g

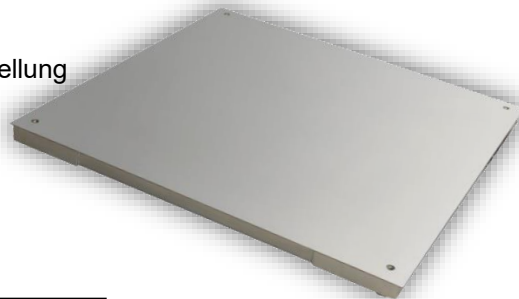


- Zum Anschluß an alle Pfister Waagen Bilanciai Wägeterminals
- Handelseichfähig nach Genauigkeitsklasse (III)
- Robust, hohe Ecklasten, für den rauen Betrieb geeignet
- Bequeme Reinigung
- Nahezu wartungsfrei
- Verstellbare gummiarmierte Edelstahlfüße zur waagrechten Aufstellung

PRM-CV Plattformwaage

Lackierte Plattform mit Edelstahl-Wägezelle

Wägezelle Schutzart IP 67 - max. 3000 Teilungen (d)



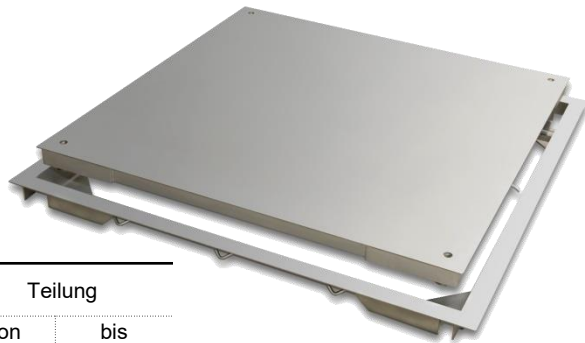
Plattformgröße		Standardversion Wägebereich		Teilung	
von L x B x H (mm)	bis L x B x H (mm)	von(kg)	bis (kg)	von	bis
1000x1000x90	2500x1500x130	300	8000	50 g	2000 g

*Mehrbereichsversionen auf Anfrage

PRM-CX Version Plattformwaage

Edelstahl-Plattform mit Edelstahl-Wägezelle

Wägezelle Schutzart IP 67 - max. 3000 Teilungen (d)



Plattformgröße		Standardversion Wägebereich		Teilung	
von L x B x H (mm)	bis L x B x H (mm)	von(kg)	bis (kg)	von	bis
1000x1000x90	2500x1500x130	300	8000	50 g	2000 g

*Mehrbereichsversionen auf Anfrage

**Die maximale Traglast (Tragfähigkeit) gilt für die verteilte Last auf der Plattform. Die maximale Flächenpressung der Aufstandsfläche darf 0,5N/mm² nicht übersteigen. Beispiel: Für eine Radlast von 1500 kg ist die mindestzulässige Fläche damit ca. 300 cm².

PRM-IT Low Cost Plattformwaage

Lackierte Plattform mit Edelstahl - Wägezelle

Wägezelle Schutzart IP 65 - max. 3000 Teilungen (d)



Plattformgröße		Standardversion Wägebereich		Teilung	
von L x B x H (mm)	bis L x B x H (mm)	von(kg)	bis (kg)	von	bis
1250x1250x90	1500x1500x90	600	3000	200 g	1000 g

*Mehrbereichsversionen auf Anfrage

- **Aufstellungsvarianten** mit Wägeindikator auf Säulen bei Plattformwaagen PRM
- **Fundamentrahmen** für Unterflurversion und / oder bei Aufstellung überflur Auffahrrampen
- **hohe Auflösung**, der Anzeige
- **Auffahrrampen** für PRM



PLATTFORMWAAGE **PRM-A**

- Zum Anschluß an alle Pfister Waagen Bilanciai Wägeterminals
- Handelseichfähig nach Genauigkeitsklasse (III)
- Aufklappbare Edelstahlversion, komplett aus Edelstahl AISI 304 speziell für die Lebensmittelindustrie
- leicht zu reinigen und wartungsfrei
- leicht zu öffnen über 2 Gasdruckfedern, mit zusätzlicher Arretierung



Plattformgröße		Standardversion Wägebereich		Teilung	
von L x B (mm)	bis L x B (mm)	von(kg)	bis (kg)	von	bis
1500x1250	2000x1500	600	2000	200 g	1000 g

*Mehrbereichsversionen auf Anfrage

*)Die maximale Traglast (Tragfähigkeit) gilt für die verteilte Last auf der Plattform. Die maximale Flächenpressung der Aufstandsfläche darf 0,5N/mm² nicht übersteigen. Beispiel: Für eine Radlast von 1500 kg ist die zulässige Fläche damit ca. 300 cm².

PRM -A optionale Ausführungen / Zubehör:

- Mehrbereichsversion
- Rahmen
- Werkseichung
- Werkskalibrierung

DURCHFARWAAGE **LPS-X**

- Zum Anschluß an alle Pfister Waagen Bilanciai - Wägeterminals
- Handelseichfähig nach Genauigkeitsklasse (III)
- Extrem flache Bauweise, dadurch besonders geeignet zur Durchfahrt von Handwagen und Hubwagen

- Durchfahrwaage LPS komplett aus Edelstahl AISI 304, dadurch speziell für die Lebensmittelindustrie geeignet
- Einfache Reinigung. Wartungsfrei!
- Einfaches bewegen der Plattform
- Nicht geschweißt! Gekantete Struktur ohne Schweißnähte (Dadurch können sich keine Erreger etc. einnisten)



Plattformgröße		Standardversion Wägebereich		Teilung	
von L x B (mm)	bis L x B (mm)	von(kg)	bis (kg)	von	bis
1000x850	1500x1250	600	1500	100 g	500 g

*Mehrbereichsversionen auf Anfrage

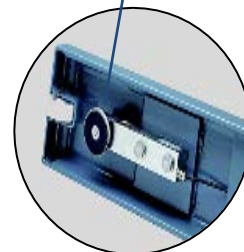
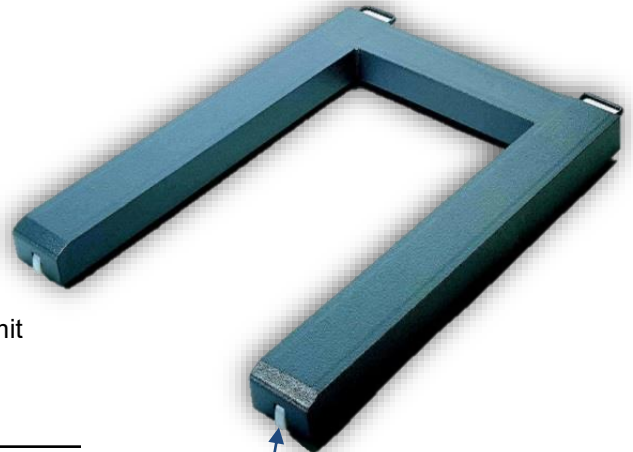
*)Die maximale Traglast (Tragfähigkeit) gilt für die verteilte Last auf der Plattform.

LPS-X optionale Ausführungen / Zubehör:

- Hohe Auflösung (max. 10000 d) - nicht eichfähig
- Standsäule für Wägeindikator
- VA-Auffahrrampe (komplett aus Edelstahl für LPS)
- Mehrteilungsversionen auf Anfrage

PALETTENWAAGE **BPU-IT (Edelstahl)**

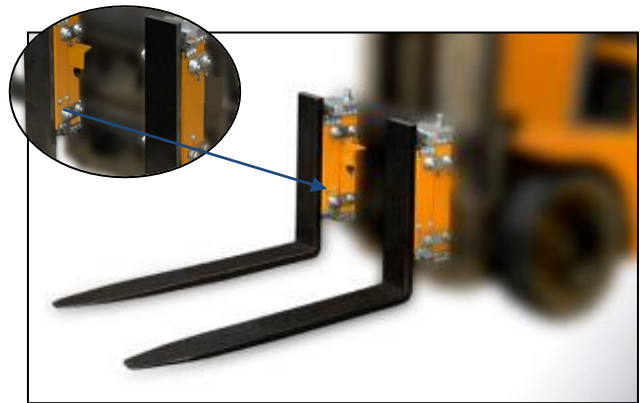
- Zum Anschluß an alle Pfister Waagen Bilanciai - Wägeterminals
- Handelseichfähig nach Genauigkeitsklasse (III)
- Besonders geeignet zum Wägen von Europaletten
- Wartungsfrei
- Bequem von Hand versetzbar durch integrierte Rollen, mit Wägezellen Schutzart IP 67



Plattformgröße	Standardversion Wägebereich		Teilung (g)	
von L x B (mm)	von(kg)	bis (kg)	von	bis
920x1365	300	3000	100	1000

Nicht eichfähig!

- Wiegen am Stapler
- Mehrbereichsversionen als Standardausführung
- Anbaubar an bestimmte Gabelaufnahmen entsprechend der FEM-Klassifizierung
- Auch zum Einsatz auf Gabelstaplern mit Kipp-, Spreiz- und Verschiebeaufnehmern sowie Entpalletierern mit Wägeindikator D430
- Einfache Handhabung
- Wägeterminal wird vom Fahrerplatz aus gut sichtbar im Gabelstapler angebracht.

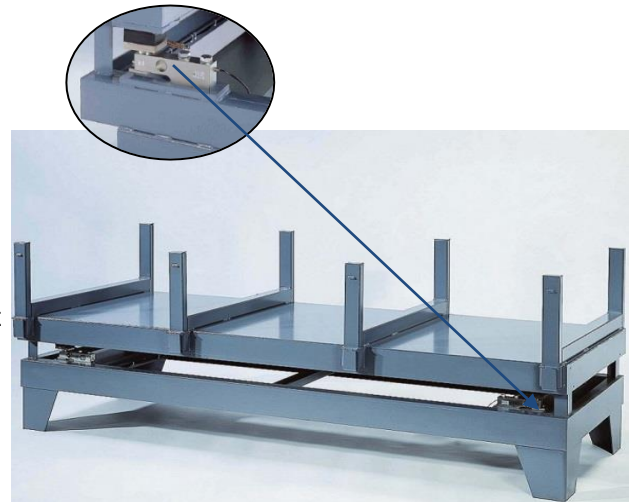


PTE-LW Nicht eichfähige Ausführung ohne elektronischem Neigungssensor

Standardversion Wägebereich		Teilung	
von(kg)	bis (kg)	von	bis
1500	4000	1 kg	5 kg

LANGEISENWAAGE PFL-TC

- Speziell zur Verwiegung von Stabeisen
- Zum Anschluß an alle Pfister Waagen Bilanciai - Wägeterminals
- Handelseichfähig nach Genauigkeitsklasse (III)
- Robust und zuverlässig
- Konstruktion aus verstärkten und lackierten Stahlteilen
- 4 hochpräzise Edelstahlwägezellen (Schutzart IP 67) mit seitlichen Rungen als Absturzsicherung
- verschiedene Absturzschutz Sicherungen lieferbar



Plattformwaage speziell für Stahlplatten und Langeisen
Die Langeisenwaage PFL-TC wird in der Standardausführung als Einbereichswaage geliefert.

Plattformgröße		Standardversion Wägebereich		Teilung	
von L x B (mm)	bis L x B (mm)	von(kg)	bis (kg)	von	bis
2000 x 1000	4000 x1500	3000	10000	500 g	5000 g

D 70 - Low Budget Wägeterminal in 3 Versionen

Version D 70e für Plattformwaagen

Version D 70b zum Einsatz im Anlagenbau und für das Komponentengeschäft

Version D 70b zum Einsatz für Plattform- und Behälterwaagen

- Speziell für einfache Wägaufgaben (wiegen, tarieren, Daten übertragen)
- Handelseichfähig nach Genauigkeitsklasse (III)
- CE-zugelassen nach EG-Richtlinien, EMV-geprüft
- Ein- oder Mehrbereichsversion mit automatischer Umschaltung (maximal 3 Bereiche)
- Folientastatur mit 6 großen Funktionstasten
- Gehäuse aus schlagzähem ABS-Kunststoff, Schutzart IP 20, Front IP 65
- Entspricht OIML-Empfehlungen
- amerikanische NTEP-Zulassung



Version	Abmessungen B x H x T (mm)
D70e - für Industrie und Handel zum Anschluß an Plattform- und Behälterwaagen mit maximal 4 analogen Wägezellen	Standard-Tischaufstellung 214 x 108 x 114,5
D70b - für den Anlagenbau (Netzbetrieb 230VAC) zum Einbau in Schaltschränke zum Anschluß an Plattform- und Behälterwaagen mit maximal 12 analogen Wägezellen	Rackeinbaumaße 223,5 x 113,5 x 100,5
D70b zum Anschluß an Plattform- und Behälterwaagen mit maximal 12 analogen Wägezellen mit 2 Eingängen / 2 Ausgängen Versorgung über 12 bis 30 V DC extern	Tischaufstellung oder Rackeinbau 214 x 108 x 114,5

Produktinformation 1500i - Übersicht Plattformwaagenprogramm

Edelstahl Wägeterminal **D70-ES**

- Hochwertiges, korrosionsfestes Wägeterminal
- Komplett aus Edelstahl mit Kabelverschraubungen
- Mit Schutzart IP66 für Einsatz in rauer und aggressiver Umgebung
- Handelseichfähig nach Genauigkeitsklasse (III)
- CE-zugelassen nach EG-Richtlinien, EMV-geprüft
- Numerische Folientastatur mit 12 Tasten und 9 Funktionstasten
- zum Anschluss an eine Straßenfahrzeug - oder Plattformwaage mit analogen Wägezellen



Schutzart	Abmessungen B x H x T (mm)	Gewicht kg	Daten-Schnittstelle
komplett IP 66	VA-Gehäuse mit Halterung für Tisch oder Wandmontage 272 x 198 x 120	5	Serielle Anschlüsse 1 RS232; 1 RS232 / RS422 / RS485

Wägeterminal **DD 700 ABS**

- Für industrielle Anwendungen
- Eichfähig nach Genauigkeitsklasse (III)
- Alphanumerische Folientastatur mit 18 Tasten davon 6 Funktionstasten
- Wählbare Ziffernhöhe 13 oder 30 mm



- Funktionen und Grafik sind flexibel und können kundenspezifisch parametrierbar werden
- Auswahl von 6 Bediensprachen (Deutsch, English, Italienisch, Französisch, Spanisch, Portugiesisch)
- Entspricht OIML-Empfehlungen
- CE-geprüft, europäische Zulassung, EMV-geprüft
- amerikanische NTEP-Zulassung

DD 700 für den Anschluss an eine Waage mit analogen Wägezellen

Artikel-Nr.	Ausführung	Abmessung B x H x T (mm)	Technische Merkmale Hardware
D700.000.000	Grundgerät, Tischversion	250 x 120 x 232	DD700 ANALOG 5V WZ-Speisung (ABS)

DD 700 für den Anschluss an eine Waage mit digitale Wägezellen

Artikel-Nr.	Ausführung	Abmessung B x H x T (mm)	Technische Merkmale Hardware
D700.000.100	Grundgerät, Tischversion	250 x 120 x 292	DD700 Digital (ABS)

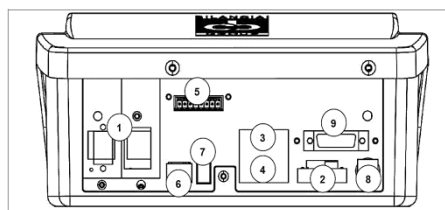
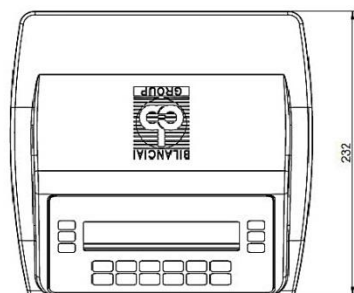
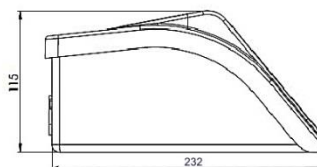
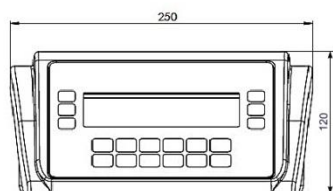


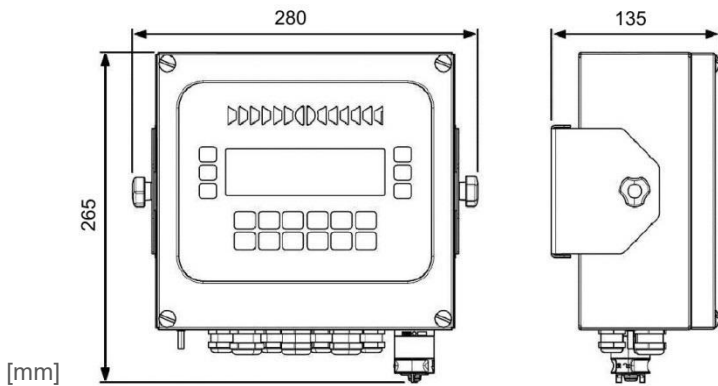
Abbildung 3-1 – Unterseite des Terminals mit Anschlüssen

- Legende:
1. Steckplätze für optionale Karten
 2. Analogwaage 1
 3. Port COM2
 4. Port COM1
 5. Klemmenbrett I/O
 6. Port USB DEVICE
 7. Port USB HOST
 8. Versorgung 12 V (über externen Speiser 110-240 VAC)
 9. Waage DGT (Opt.) oder 2. Analogwaage in Multiplexing (Opt.)

WÄGETERMINAL **DD 700 I** – ANALOG UND DIGITAL

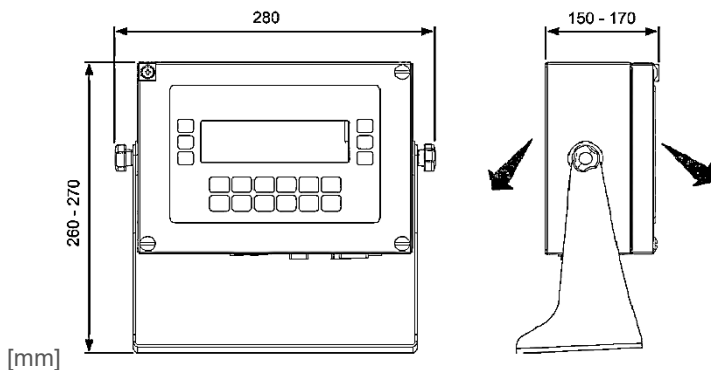
Artikel-Nr.	Ausführung	Abmessung B x H x T (mm)	Technische Merkmale Hardware
D700.001.000 analog	Grundgerät mit Kabelverschraubungen	280 x 265 x 135	DD700-I ANALOG 5V WZ-Speisung (Edelstahl, IP68/IP69K)
D700.001.100 digital			DD700-I DIGITAL (Edelstahl, IP68/IP69K)

Wägeterminal DD 700 i – analog und digital



DD 700 IC - ANALOG UND DIGITAL

Artikel-Nr.	Ausführung	Abmessung B x H x T (mm)	Technische Merkmale Hardware
D700.002.000 analog	Grundgerät, Tischversion	280 x 270 x 170	DD700-IC ANALOG (Edelstahl mit Stecker, IP 65) 5V WZ-Speisung
D700.002.100 digital			DD700-IC DIGITAL (Edelstahl mit Stecker, IP 65)



DD700 optionale Ausführungen / Zubehör:

Artikel-Nr.	Zubehör	Beschreibung
D700.200.150	LED-Leiste	LED-Leiste (nur für DD700-I) Erweiterungskarte
D700.200.020	Serielle Karte	Serielle Karte RS232 RS422/RS485 DD700 galv. getrennt
D700.200.015	Analog	Analogausgang 0-10V / 4-20mA Erweiterungskarte
D700.200.030	Ethernet	Ethernet 10/100 Mbit/s Erweiterungskarte
D700.200.040	Profibus	Profibus Erweiterungskarte
D700.200.035	WiFi-Karte	WiFi-Karte 10/100 Mbit/s (WLAN)
D700.200.120	Speicherkarte	Alibispeicherkarte MPP DD700
D700.200.010	I/O-Karte	4 Eing. / 4 Ausg., DD700
D700.200.021	Anschlusskabel	Anschlusskabel für 2. Analoge Waage 5V für DD700 ABS, I, IC

Neuer, innovativer Wägeindikator FlyNet 50 mit Touchscreen

Wägeterminal FlyNet50

- Handelseichfähig nach Genauigkeitsklasse (III)
- Touch Screen - Bedienung über Fingerdruck
- Drahtlose Datenübertragung
- Farbe des Touchscreen-Displays entsprechend anpassbar
- Entspricht OIML-Empfehlungen
- CE-geprüft, europäische Zulassung, EMV-geprüft
- amerikanische NTEP-Zulassung

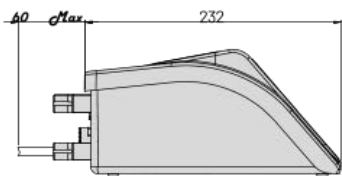
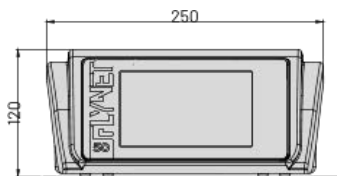


Wägeterminal FlyNet 50 ABC für den Anschluß an eine Waage mit analogen Wägezellen

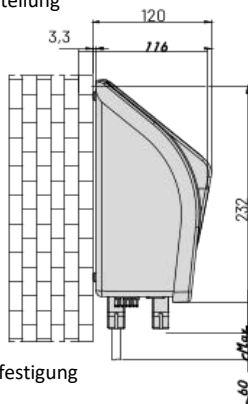
Artikel-Nr.	Ausführung	Abmessung B x H x T (mm)	Technische Merkmale Hardware
FL050.000.010 analog	Grundgerät	250 x 120 x 292	FlyNet 50-H (10V WZ-Speisung) ABS (Kunststoffgehäuse) Tischversion

FlyNet 50 ABS für den Anschluß an eine Waage mit digitale Wägezellen

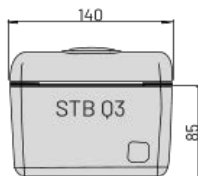
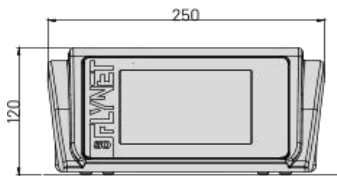
Artikel-Nr.	Ausführung	Abmessung B x H x T (mm)	Technische Merkmale Hardware
FL050.000.020 digital	Grundgerät	250 x 120 x 292	ABS (Kunststoffgehäuse) Tischversion



FlyNet 50 Tischaufstellung



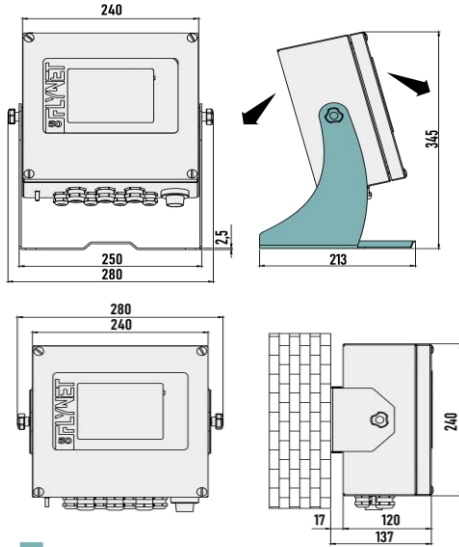
FlyNet 50 Wandbefestigung (optional)



FlyNet 50 mit Drucker STB Q3

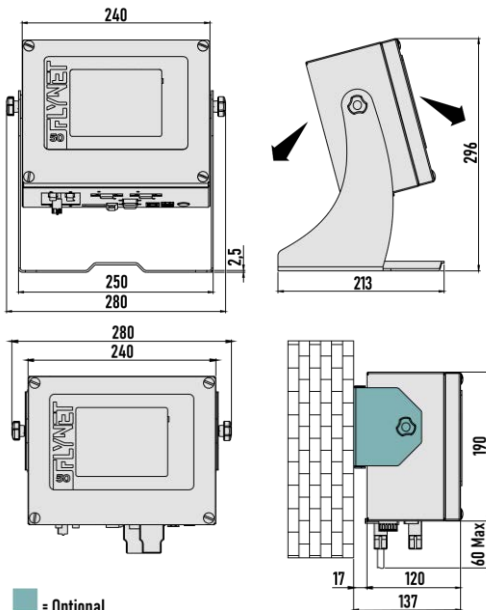


Artikel-Nr.	Ausführung	Abmessung B x H x T (mm)	Technische Merkmale Hardware
FL050.001.010 analog	Tischversion	280 x 296 x 213	FlyNet50-ICH Inox-Gerät mit Verschraubungen, Wandhalterung (10V Wägezellen Versorgung)
FL050.001.020 digital	Tischversion		FlyNet50-IC Inox-Gerät mit Verschraubungen, Wandhalterung



WÄGETERMINAL **FlyNet 50 IC** - ANALOG UND DIGITAL

Artikel-Nr.	Ausführung	Abmessung B x H x T (mm)	Technische Merkmale Hardware
FL050.002.010 analog	Tischversion	280 x 296 x 213	FlyNet50 - ICH Inox (10V WZ-Speisung) Edelstahlgehäuse mit Stecker
FL050.002.020 digital	Tischversion		FlyNet50 - IC Inox Edelstahlgehäuse mit Stecker



Alles in einem - ein Wägeindikator oder robuster Wäge-PC

- Handelseichfähig nach Genauigkeitsklasse (III)
- Touch Screen - Bedienung über Fingerdruck
- Extrem vielseitig durch umfangreiche Softwaremodule
- Frei programmierbar
- Entspricht OIML-Empfehlungen
- CE-geprüft, europäische Zulassung, EMV-geprüft
- amerikanische NTEP-Zulassung



FlyNet100 IC für den Anschluß an eine Waage mit analogen Wägezellen

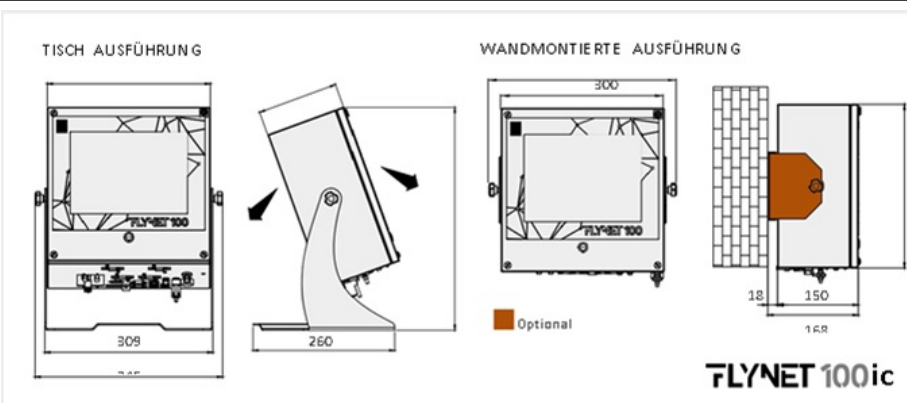
Artikel-Nr.	Ausführung	Abmessung B x H x T (mm)	Technische Merkmale Hardware
FL100.000.010 analog	Inox-Grundgerät für den Anschluss an 1Waage. Erweiterbar auf max. 4 Waagen und eine Summenwaage	Tischaufstellung 300 x 309 x 150	Edelstahlgehäuse für Büroumgebung mit Tischfuß Mit Anschlussstecker (Keine Kabelverschraubungen) Analoge Wägezellen, Speisespannung: 10V Schutzart Kompletgerät IP 65

FlyNet100 IC für den Anschluß an eine Waage mit digitale Wägezellen

Artikel-Nr.	Ausführung	Abmessung B x H x T (mm)	Technische Merkmale Hardware
FL100.000.020 digital	Inox-Grundgerät für den Anschluss an 1Waage. Erweiterbar auf max. 4 Waagen und eine Summenwaage	Tischaufstellung 300 x 309 x 150	Edelstahlgehäuse für Büroumgebung mit Tischfuß Mit Anschlussstecker (Keine Kabelverschraubungen) Schutzart Kompletgerät IP 65

FlyNet100 IC Fernanzeige

Artikel-Nr.	Ausführung	Abmessung B x H x T (mm)	Technische Merkmale Hardware
FL100.000.030	Fernanzeige ohne Messverstärker Grundgerät	Tischaufstellung 300 x 309 x 150	Edelstahlgehäuse für Büroumgebung mit Tischfuß Mit Anschlussstecker (Keine Kabelverschraubungen) Frontbereich aus Edelstahl IP 65



[mm]

FlyNet100 I Edelstahl für den Anschluß an eine Waage mit analogen Wägezellen

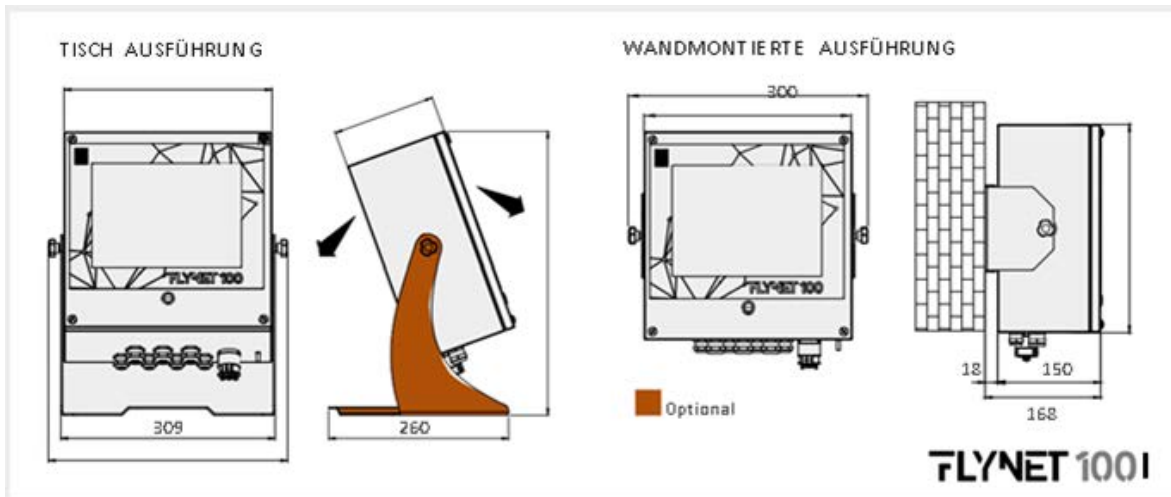
Artikel-Nr.	Ausführung	Abmessung B x H x T (mm)	Technische Merkmale Hardware
FL100.001.010 analog	Inox-Gerät für den Anschluss an 1 Waage. Erweiterbar auf max. 4 Waagen und eine Summenwaage	Tischaufstellung 300 x 309 x 150	Edelstahlgehäuse mit Kabelverschraubungen IP69K - Mit Wandhalterung - Analoge Wägezellen, Speisespannung: 10V

FlyNet100 I Edelstahl für den Anschluß an eine Waage mit digitalen Wägezellen

Artikel-Nr.	Ausführung	Abmessung B x H x T (mm)	Technische Merkmale Hardware
FL100.001.020 digital	Inox-Gerät für den Anschluss an 1 Waage. Erweiterbar auf max. 4 Waagen und eine Summenwaage	Tischaufstellung 300 x 309 x 150	Edelstahlgehäuse mit Kabelverschraubungen IP69K - Mit Wandhalterung Anschluss an eine Waage mit max. 16 digitalen CPD-Wägezellen

FlyNet100 I Fernanzeige

Artikel-Nr.	Ausführung	Abmessung B x H x T (mm)	Technische Merkmale Hardware
FL100.001.030	Inox-Gerät für den Anschluss an 1 Waage. Erweiterbar auf max. 4 Waagen und eine Summenwaage	Tischaufstellung 300 x 309 x 150	Edelstahlgehäuse mit Kabelverschraubungen IP69K - Mit Wandhalterung



[mm]

Features wie DD 2060X

Alles in einem - ein Wägeindikator, ein robuster Wäge-PC
 Handelseichfähig nach Genauigkeitsklasse (III)

Fahreridentifizierung über:

- Optischen, RFID (berührungsloser) oder Magnetleser
- Transponder in Karten- oder Schlüsselform
- Barcodeleser
- Entspricht OIML-Empfehlungen
- CE-geprüft, europäische Zulassung, EMV-geprüft
- amerikanische NTEP-Zulassung



Kundenspezifisches Display mit eigenen Grafiken, Symbolen und Druckbildern gestaltbar

DD 2060X Sunlight für den Anschluß an eine Waage mit analogen Wägezellen

Artikel-Nr.	Ausführung	Abmessung B x H x T (mm)	Technische Merkmale Hardware
D2060.000.000 analog	Grundgerät ohne Leser	Wandausführung mit Regendach 480x650x507	Gehäuse aus Edelstahl Touch Screen mit 30 cm Farbdisplay ohne Bondrucker, ohne Leser inkl. Regendach

DD 2060X Sunlight für den Anschluß an eine Waage mit digitalen Wägezellen

Artikel-Nr.	Ausführung	Abmessung B x H x T (mm)	Technische Merkmale Hardware
D2060.000.100 digital	Grundgerät ohne Leser	Wandausführung mit Regendach 480x650x507	Gehäuse aus Edelstahl Touch Screen mit 30 cm Farbdisplay ohne Bondrucker, ohne Leser inkl. Regendach

DD 2060X Sunlight als Fernanzeige (Zweitbedienplatz)

Artikel-Nr.	Ausführung	Abmessung B x H x T (mm)	Technische Merkmale Hardware
D2060.000.200	Fernanzeige Grundgerät ohne Leser	Wandausführung mit Regendach 480x650x507	Gehäuse aus Edelstahl Touch Screen mit 30 cm Farbdisplay ohne Bondrucker, ohne Leser inkl. Regendach

DD 2050 Sunlight Aufstellungsvarianten

Artikel-Nr.	Aufstellung
D2050.100.010	hohe Standsäule für Bedienung vom Lkw-Fahrerhaus, Säulenhöhe ca. 2,90 m
D2050.100.020	kleine Standsäule für Bedienung vom Pkw oder Kleinlastler, Säulenhöhe ca. 1,80 m

DD 2060X - optionale Ausführungen / Zubehör:

Artikel-Nr.	Zubehör	Beschreibung
D2060.140.021	Drucker	Drucker für DD2060 VKP80III
D2050.150.010	Barcodeleser	Barcodeleser inkl. 100 Karten
D2060.100.240	Schnittstelle	Schnittstelle für 2., 3. und 4. digitale Waage DD2060 10V
D2060.100.140	A/D-Wandler	A/D-Wandler für 2., 3. und 4. analoge Waage DD2060 10V



Thermopapier-Rollendrucker **STT 58**

- Tisch-Drucker zum Anschluß an das Wägeterminal D70
- Ausdruck auf Thermo-Papierrolle
- Einfacher Papierwechsel durch automatischen Papiereinzug
- Auflösung 203 dpi
- Grafikfähig, 1 Logo programmierbar
- Kompakt und leicht
- Gehäuse aus robustem Kunststoff



Abmessungen T x B x H (mm)	Gewicht	Daten-Schnittstelle	Druckauf- lösung
146 x 88 x 65	370 gr	1 serielle Schnittstelle RS232	200 dpi

inkl. Druckerkabel, inkl. 1,5m Anschlusskabel

Thermopapier-Rollendrucker **STB2080**

- Thermodrucker zum Drucken
- Zum Anschluß an die Wägeterminals D440-IS, DD700, D70E, D70ES, FlyNet50, FlyNet100
- Ausdruck auf Thermo-Papierrolle
- Einfacher Papierwechsel durch automatischen Papiereinzug
- LED-Impulstaste auf der Frontseite



Abmessungen B x T x H mm	Gewicht	Daten-Schnittstelle	Druckauf- lösung
209x152x140	2,3 kg	1 serielle Schnittstelle RS232 1 serielle Schnittstelle USB 2.0	203 dpi

Etikettendrucker - **STE 104**

- Mini Desktop Drucker
- Netzwerkschnittstelle: Ethernet
- Basisgerät mit Abreißkante
- Zum Anschluß an die Wägeterminals DD 1010, DD 1050, DD 2050
- inkl. Basis Etikettensoftware des Herstellers



Abmessung B x T x H mm	Gewicht	Daten-Schnittstelle	Druckauf- lösung
181 x 155 x 217	1,4 kg	1 serielle Schnittstelle RS232	203 dpi
181 x 155 x 217	1,4 kg	1 serielle Schnittstelle RS232	203 dpi

inkl. Druckerkabel, inkl. 1,5m Anschlusskabel

Mehrbereichsversionen

Mehrbereichsversionen - die Plattformwaage wird in der Standardausführung als Einbereichswaage geliefert (höchster Wägebereich mit höchster Teilung).

Schutzarten

Die Schutzart gibt die Eignung von elektrischen Betriebsmitteln für verschiedene Umgebungsbedingungen an, zusätzlich den Schutz von Menschen gegen potentielle Gefährdung bei deren Benutzung.

IP-Schutzgrad-Bezeichnungen (Ingress Protection) - in der Norm IEC 60529 bzw. DIN EN 60529 sind die Schutzgrade festgelegt und in verschiedene Klassen eingeteilt, z.B. Schutzart IP 64 - Staubdicht (6) und Schutz gegen allseitiges Spritzwasser (4)

Eichungen / Justagen / Kalibrierung

Allgemeine Hinweise zur Eichung von Waagen

Gemäß der zur Zeit gültigen Eichordnung besteht Eichpflicht im geschäftlichen und amtlichen Verkehr sowie im Bereich der Heilkunde und der Herstellung / Prüfung von Arzneimitteln.

Stückzahlermittlung mit einer Waage unterliegt **nicht** der Eichpflicht.

Die Eichdauer für die in der Preisliste enthaltenen Waagen beträgt:

2 Jahre	bei Waagen unter 3000 kg Wägefähigkeit
3 Jahre	bei Waagen ab 3000 kg Wägefähigkeit

Sondervorschriften sind hierbei nicht berücksichtigt.

Folgende Pfister Waagen Bilanciai - Wägesysteme können in Kombination mit den Diade Wägeterminals bereits werksgeeicht oder werkskalibriert ausgeliefert werden.

- Tischwaagen der Baureihe PMA
- Plattformwaagen der Baureihe PRM und PRM-A
- Durchfahrwaagen der Baureihe LPS
- Palettenwaagen der Baureihe BPU
- Langeisenwaagen der Baureihe PFL-TC

Für die Eichung / Justage / Kalibrierung von werksgeeicht ausgelieferten Wägesystemen gelten folgende Pauschalen:

Wägebereich	Pauschale
0 - 3000 kg	115,00 €
größer 3000 kg	145,00 €

Werden die Waagen nicht werksgeeicht ausgeliefert, so muß vor Ort bzw. bei einer unserer Servicestellen geeicht werden. Der Aufwand hierzu (Arbeitszeit, Eichgewichte und deren Transport) wird auf Anfrage ermittelt, bzw eine günstige Pauschale vereinbart.

Bitte erfragen sie diese bei unseren Servicestellen.

Pfister Waagen Bilanciai GmbH

Linker Kreuthweg 9
86444 Affing-Mühlhausen



Tel: +49 (0) 8207/95899-0



Fax: +49 (0) 8207/95899-29



E-Mail: sales@pfisterwaagen.de



www.pfisterwaagen.de