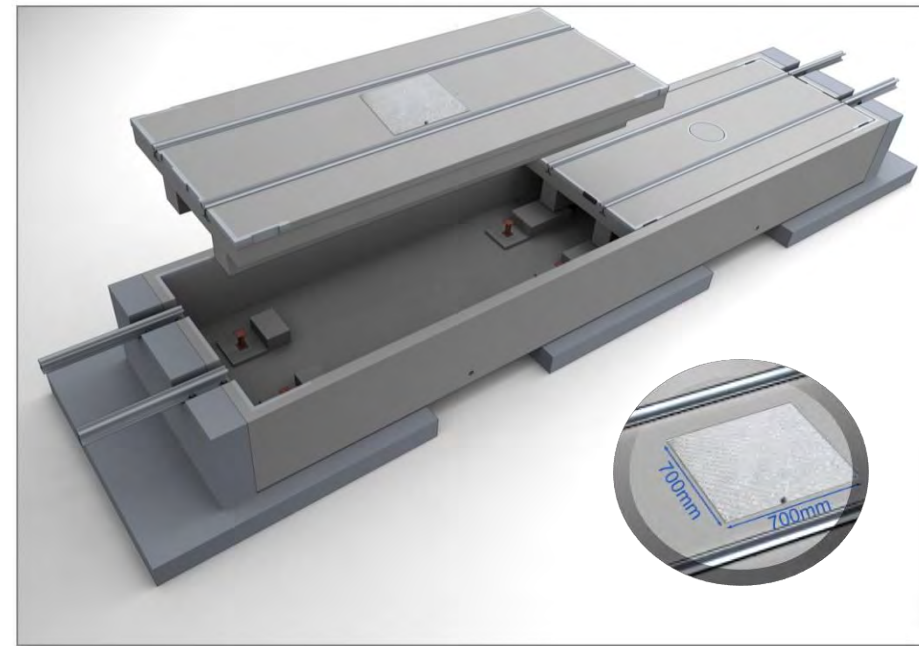


Optionen:



Wartungsöffnung im Brückenspiegel für Gleisfahrzeugwaagen
 (z.B. Lokomotiven warten und beschauen)

- mögliche Größen:**
- 700 / 700mm
 - 700 / 1400mm

Extras:
 Kantenschutz,
 Sonderbeschichtungen,
 Identsysteme, Ampeln,
 Fahrerselbstbedienterminals,
 Softwarepakete zum
 Wägedatenmanagement etc.

Mit unseren Digital-Wägeterminals und ausgereifter Software wird «Die PFISTER Gleiswaage» zu einer leistungsfähigen Wägeanlage (siehe Produktinformationen Wägeterminals FlyNet-Baureihe und Wägedatensoftware Winweigh Light oder Plus).



Produktinformation Nr. 1667e, Statische Gleiswaagen, Stand 03.2017

GLEISFAHRZEUGWAAGE

STATISCHE GLEISWAAGE AUS BETONFERTIGTEILEN "DIE KLASSISCHE"

EICHFÄHIGE BETON-GLEISWAAGEN VON PFISTER
 WAAGEN BILANCIAI
 IHRE GARANTIE FÜR HOHE STANDZEITEN UND LANGE
 LEBENSDAUER



PLANUNG

Unsere langjährige Erfahrung hilft Ihnen bei der Auswahl der für Sie geeigneten Gleisfahrzeugwaage. Individuelle Beratung steht bei uns im Vordergrund. So finden unsere kompetenten Mitarbeiter aus dem Gleiswagenprogramm für jeden Kunden die spezielle Lösung, abgestimmt auf Ihre Anforderungen und die Einbausituation vor Ort.

REALISIERUNG

Einbau, Inbetriebnahme, Eichung und Schulung werden von uns nach einem exakt festgelegten Zeitplan koordiniert und durchgeführt. Wir übergeben Ihnen Ihre geeichte Gleiswaage mit praxiserer technischer Dokumentation und schulen Ihre Mitarbeiter vor Ort.

QUALITÄT

Qualität beweist Kompetenz. Deshalb sind Spitzenstandards für uns Ehrensache. Die Basis dafür bilden weitgehende Eigenfertigung und ein kompromißloses Qualitätssicherungssystem. Die Pfister Waagen Bilanciai GmbH ist nach ISO 9001 zertifiziert.

DV-Anbindung - Software für Ihren Bedarf

Unser Softwarehaus bietet Ihnen nicht nur die Garantie für ein modernes Sortiment an Anwenderprogrammen. Leichte Bedienung und Überschaubarkeit vereinfachen die Handhabung unserer Programmpakete für Ihr Bedienpersonal bei einem hohen Automatisierungsgrad. So kann ihre Gleiswaage einfach in Ihre innerbetriebliche Logistik integriert werden.

Wir bieten das System Gleiswaage aus Betonfertigteilen in zwei Varianten an:

1. **PFISTER Gleiswaage** mit erhabenen oder eingelassenen Schienen
2. **Kombinierte Gleis-Straßenfahrzeugwaage** mit eingelassenen Schienen

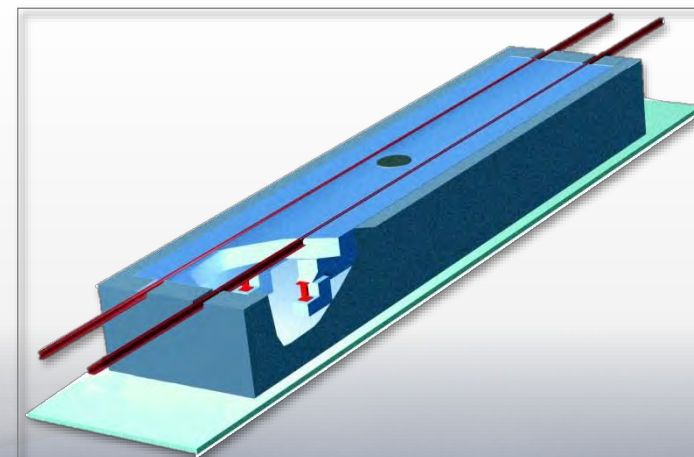


- Handelseichfähig nach Genauigkeitsklasse (III), CE, OIML, UIC

- Wägebereiche von 50 bis 500t

- Lieferung von hochwertigen Fertigbetonteilen (Betongüte C45/55) oder in ein bauseitig Erstelltes Ortbetonfundament

- Für alle gängigen Schienenprofile und Spurweiten



Eichfähige Beton-Gleiswaagen von Pfister Waagen Bilanciai. Ihre Garantie für hohe Standzeiten und lange Lebensdauer.

Statische kombinierte Gleis-Straßenfahrzeugwaage mit eingelassenen Schienen

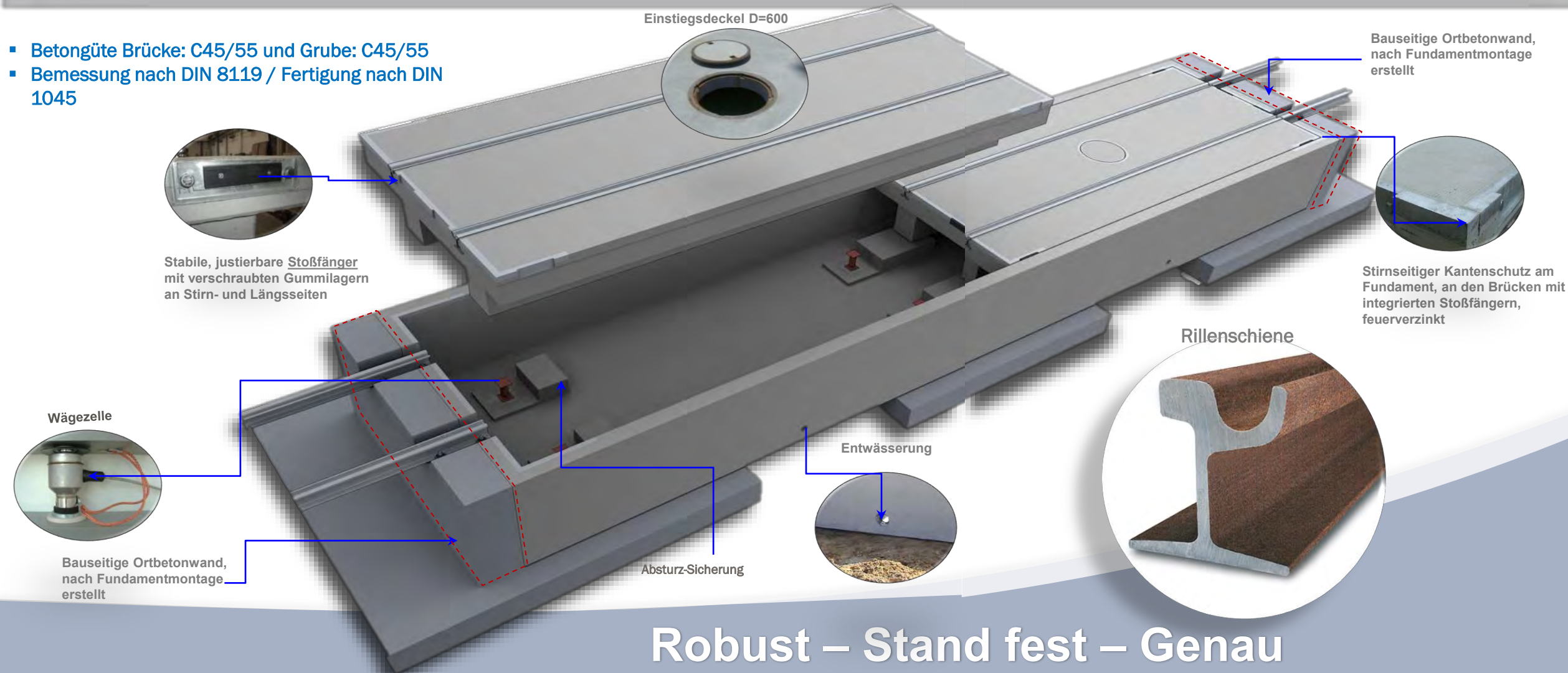


ob Lkw oder Waggon – mit unserer **kombinierten Gleis-Straßenfahrzeugwaage** wiegen Sie beides auf nur einem **Wägesystem.**

- Standard-Brückenlängen von **4 bis 12 m**, darüber hinaus sind durch Kombination der Einzelfundamente verschiedene Gesamtbrückenlängen realisierbar (**maximal 4 Brücken kombinierbar**)
- Standard-Fundamentwannen-Modullängen:
1-teilige Fundamentwanne bis zu einer Länge von 14 m
1- oder 2-teilige Fundamentwanne möglich von 14 – 16 m Länge
2- oder mehrteilige Fundamentwanne ab einer Länge über 16 m
- Genauigkeitsklasse III , CE, OIML, UIC
- Wägebereiche abhängig von der Brückenlänge. Wägebereiche bis 100 t für die Einzelbrücke und **bis 500 t** für Verbundbrücken (je nach Anzahl der Brücken)
- Lieferung von hochwertigen Fertigbetonteilen oder auch bauseitige Erstellung eines Ortbetonfundamentes nach unseren Plänen
- Für alle gängigen Schienenprofile und Regelspurweiten

Beispiel mit 2 Brücken

- Betongüte Brücke: C45/55 und Grube: C45/55
- Bemessung nach DIN 8119 / Fertigung nach DIN 1045



Robust – Stand fest – Genau

Statische PFISTER Gleiswaage aus Betonfertigteilen

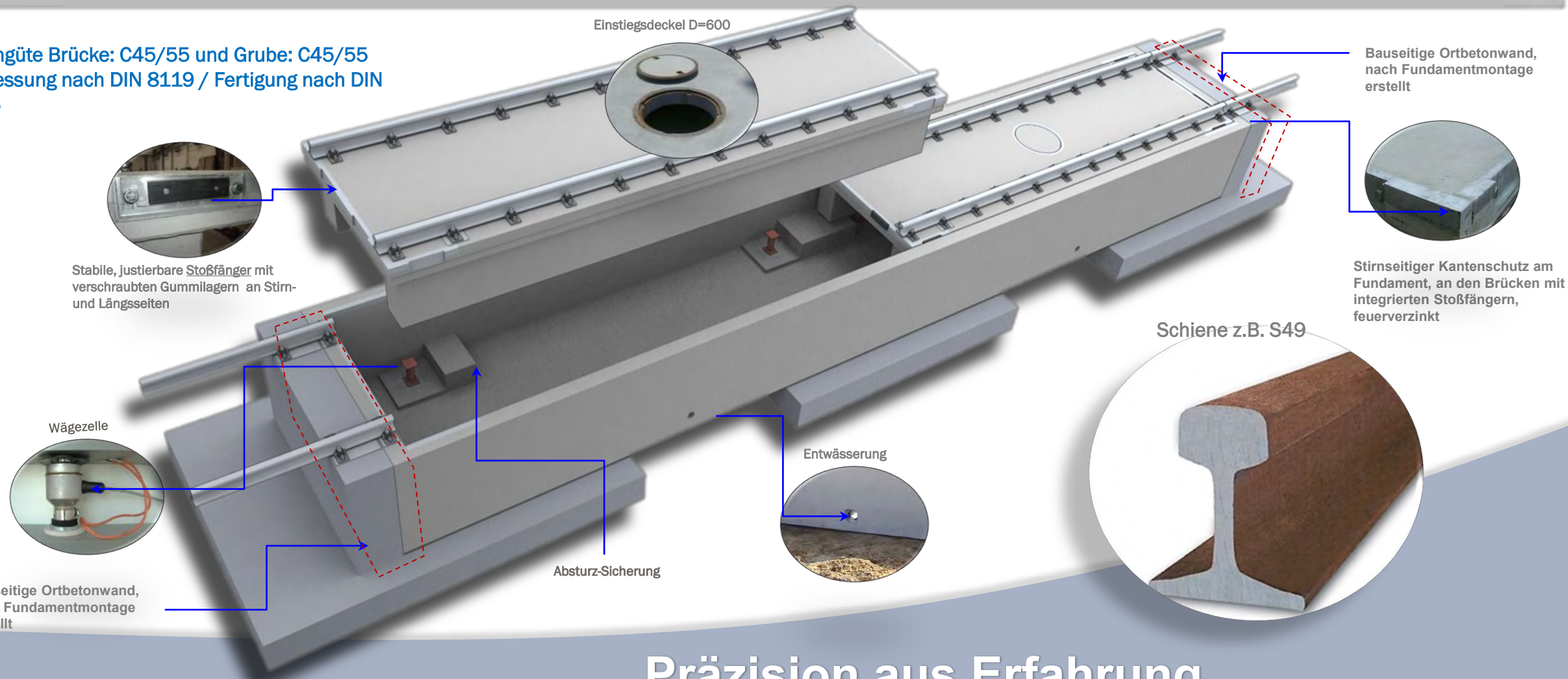


- Standard-Brückenlängen von **4 bis 12 m**, darüber hinaus sind durch Kombination der Einzelfundamente verschiedene Gesamtbrückenlängen realisierbar (**maximal 4 Brücken kombinierbar**)
- Standard-Fundamentwannen-Modullängen:
1-teilige Fundamentwanne bis zu einer Länge von 14 m
1- oder 2-teilige Fundamentwanne möglich von 14 – 16 m Länge
2- oder mehrteilige Fundamentwanne ab einer Länge über 16 m

- Genauigkeitsklasse III , CE, OIML, UIC
- Wägebereiche abhängig von der Brückenlänge. Wägebereiche bis 50 t für die Einzelbrücke und bis **500 t** für Verbundbrücken (je nach Anzahl der Brücken)
- Lieferung von hochwertigen Fertigbetonteilen oder auch bauseitige Erstellung eines Ortbetonfundamentes nach unseren Plänen
- Für alle gängigen Schienenprofile und Regelspurweiten

Beispiel mit 2 Brücken

- Betongüte Brücke: C45/55 und Grube: C45/55
- Bemessung nach DIN 8119 / Fertigung nach DIN 1045



Präzision aus Erfahrung