

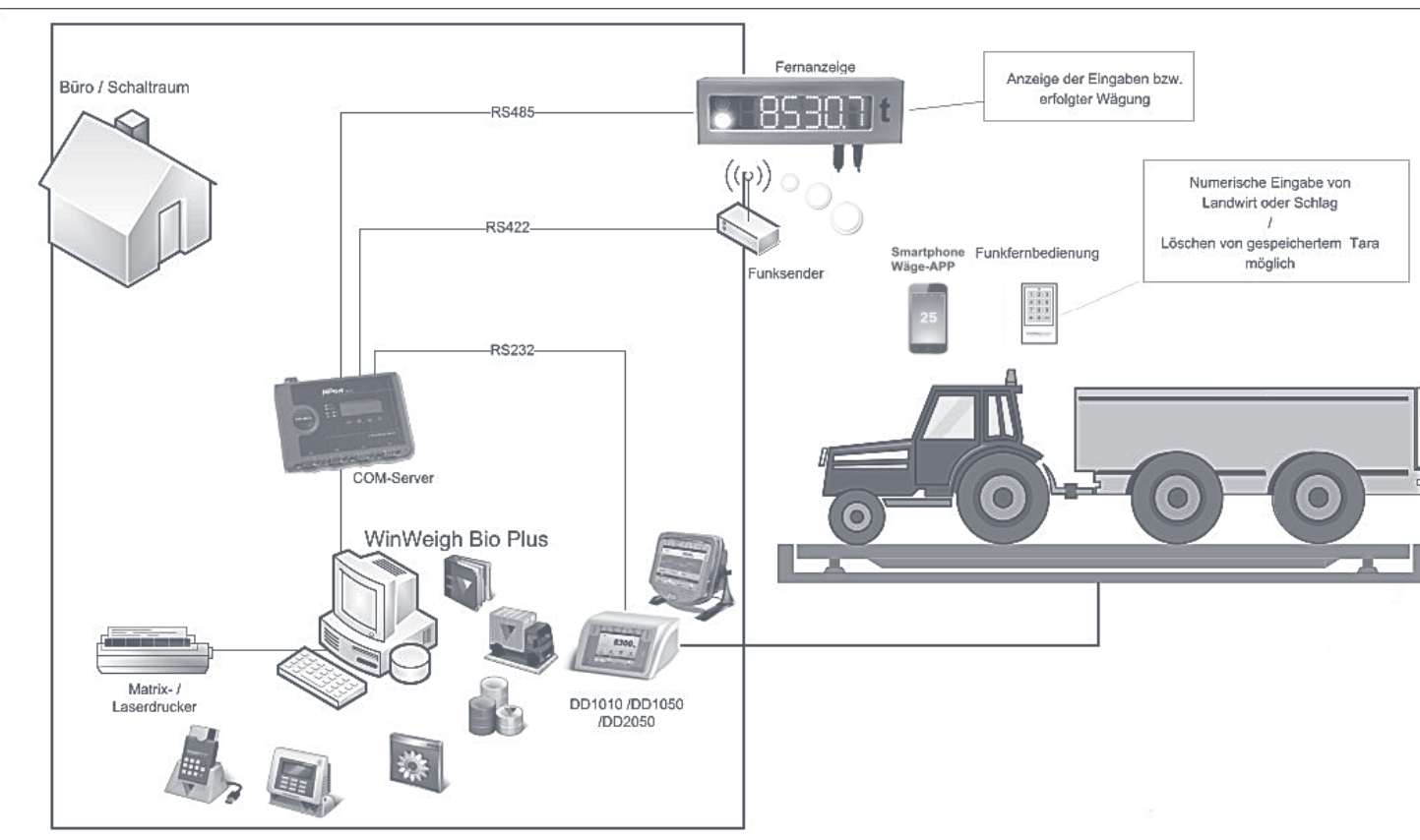
Mit unseren Digital-Wägeterminals FlyNet- Baureihe und ausge- reifter Software wird „die Moderne Extrabreit“ Flachwaage zu einer leistungsfähigen Wägeanlage (siehe Produktinformationen Wägeterminals FlyNet- Baureihe und Wägedatensoftware Win- weigh Light oder Plus). .

**Optionen:**

Zusätzlich bieten wir viele Extras wie digitale Wägezellen, Fernanzeigen, Identssysteme, Ampeln, Schranken, Fahrer selbst- bedienterminals, Funkfernbedienung, Wäge App zum Wiegen mit dem Smartphone, etc.

**Moderne Extrabreit**

Blockschema WinWeigh Bio



**Moderne Extrabreit 3.30m**



- Brücke und Fundament aus hochwertigen Betonfertigteilen (**Betongüte C45/55**) mit hoher Frost- und Tausalzbeständigkeit
- Ausstattung mit analogen oder digitalen Druckwägezellen gemäß CE-Richtlinien sowie OIML-Empfehlungen, **Schutzart IP68**
- Zum Einsatz in allen Industrie- und Handelsbereichen, Landwirtschaft, Abfall- und Recyclingbetrieben, Bau-Steine-Erden-Industrie



Produktinformation, SFW MODERNE EXTRABREIT, Stand 08.2021



**Pfister Waagen Bilanciai GmbH**  
Software-Hotline ☎ +49 8207 95899 77  
nur innerhalb Deutschland, kostenpflichtig: €1,70 zzgl. MwSt. pro Minute

Pfister Waagen Bilanciai GmbH  
Linker Kreuthweg 9  
D-86444 Affing-Mühlhausen  
Tel: 08207/95899-0  
Fax: 08207/95899-29  
E-Mail: sales@pfisterwaagen.de

Straßenfahrzeugwaage in **SONDERBREITE** mit 2-teiligem geschlossenem Fundament zur Aufstellung Unterflur

# Die Fahrzeugwaage Moderne Extrabreit ist längs- und querüberfahrbar !

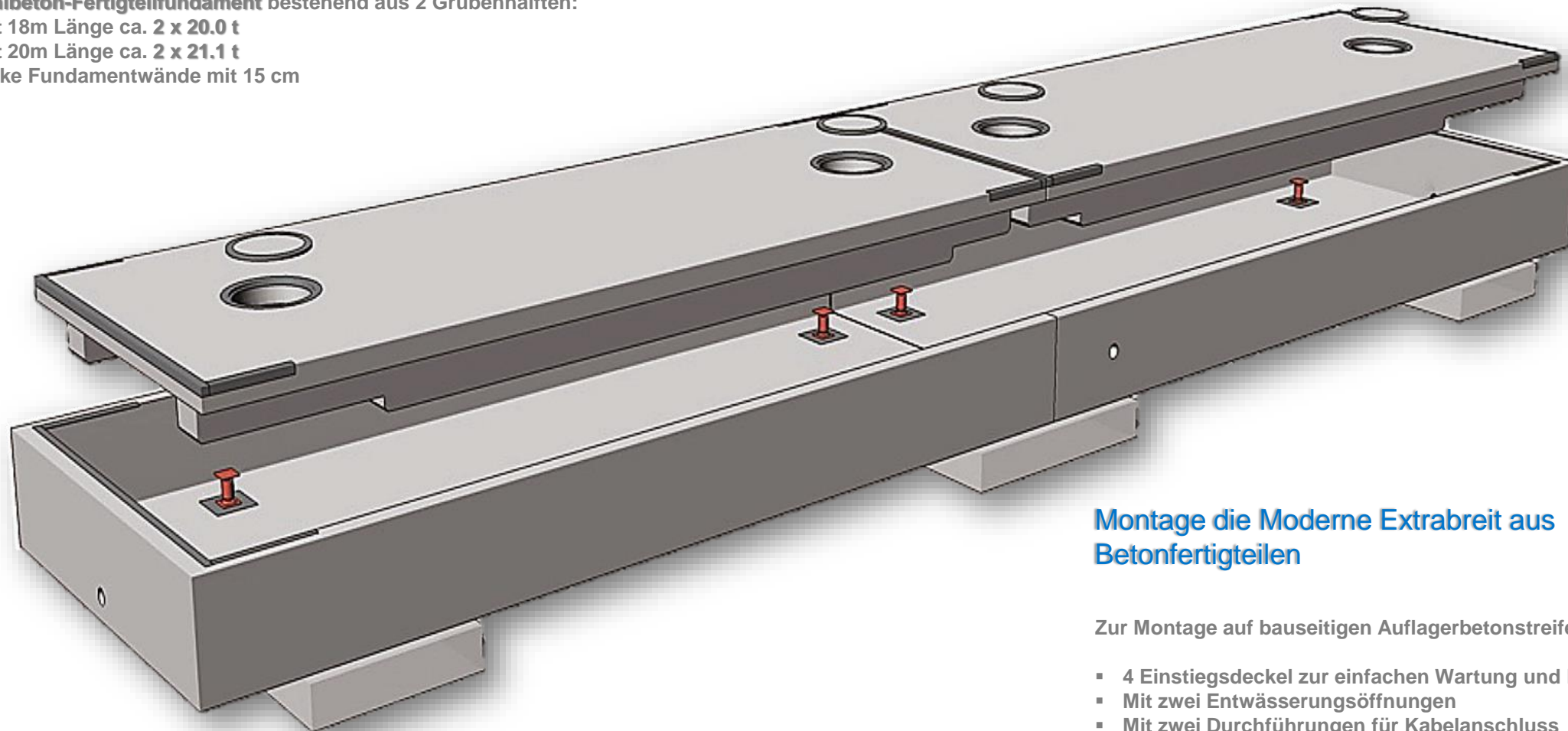
## Technische Daten

Standard-Brückengröße Länge x Breite	Anzahl Wägezellen	Wägebereich (kg)	Zifferschnitt (kg)	Gesamthöhe außen Fundament (m)
18 x 3,30 m	8	50.000	20	0,95 m
20 x 3,30 m	8	50.000	20	0,95 m

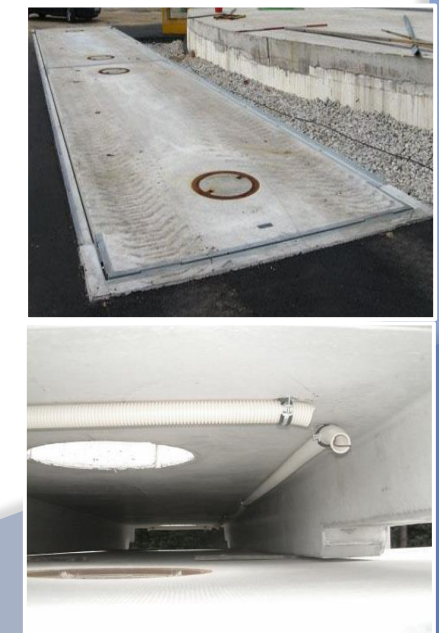
- Modularer Aufbau, bei Bedarf auch verlängerbar (zukunftsicher!)
- Optional auch Ausführung als Verbundwaage
- Auch andere Wägebereiche und Zifferschnitte lieferbar:  
z.B. Wägebereich 60 t oder Zwei-Bereichs-Waagen mit Zifferschnitten von 10 kg bis Wägebereich 30t, darüber hinaus mit 20 kg Zifferschnitt.

**Stahlbeton-Fertigteilbrücke 18 x 3.30 m** bestehend aus 2 Brückenmodulen:  
Länge: je 9.00 m, Breite: je 3.30 m, Gesamtgewicht: ca. 2 x 16.8 t  
**Stahlbeton-Fertigteilbrücke 20 x 3.30 m** bestehend aus 2 Brückenmodulen:  
Länge: je 10.00 m, Breite: je 3.30 m, Gesamtgewicht ca. 2 x 20.0 t  
 Robuste Ausführung, stark bewehrt: besonders starke Brückenplatte mit 16 cm !

**Modulares Stahlbeton-Fertigteilfundament** bestehend aus 2 Grubenhälften:  
Gesamtgewicht 18m Länge ca. 2 x 20.0 t  
Gesamtgewicht 20m Länge ca. 2 x 21.1 t  
Besonders starke Fundamentwände mit 15 cm



## Moderne Extrabreit



### Montage die Moderne Extrabreit aus Betonfertigteilen

Zur Montage auf bauseitigen Auflagerbetonstreifen.

- 4 Einstiegsdeckel zur einfachen Wartung und Reinigung
- Mit zwei Entwässerungsöffnungen
- Mit zwei Durchführungen für Kabelanschluss
- Supportplatten
- Innen liegende Leerrohre zur Kabelverlegung für einfache Wartung

Stirnseitiger Kantenschutz inkl. Stoßfänger feuerverzinkt, an Fundament und Brücke

Stabile, justierbare Stoßfänger mit verschraubten Gummilagern an Stirn- und Längsseiten (14 Stück bei geteilter Brücke)

