

## D 70 „Low Budget“ Wägeterminal in 2 Versionen:

### Version **D70 E** für Plattformwaagen



- Für einfachere Wägaufgaben – trotzdem flexibel im Gebrauch
- Hervorragendes Preis-Leistungsverhältnis
- Natürlich handelseichfähig nach Genauigkeitsklasse III
- CE-zugelassen nach EG-Richtlinien, EMV-geprüft

### Version **D70 B** zum Einsatz im Anlagenbau und für das Komponentengeschäft



- Ein- oder Mehrbereichsversion mit automatischer Umschaltung (maximal 3 Bereiche)
- Sehr gut lesbare 7-stellige, rote, hintergrundbeleuchtete LED-Anzeige (Höhe 20 mm)
- Robuste Folientastatur mit 6 großen Funktionstasten
- Für den Anschluß aller gängigen analogen Wägezellen



## Beschreibung des Terminals D 70

Beim digitalen Terminal Modell D70 handelt es sich um ein Wägeterminal mit hoher Genauigkeit und Zuverlässigkeit. Dieses Terminal steht in zwei Versionen zur Verfügung:

**D70 E** und **D70 B**

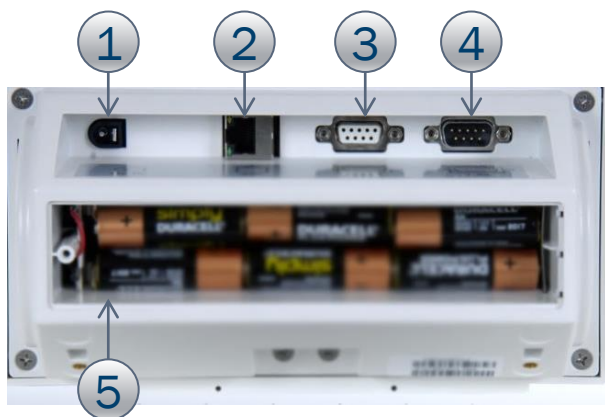
### Version D70 E

Anschluss an eine Waage mit analogen Wägezellen (bis zu 4 x 350 Ohm oder 8 x 700 Ohm)

1 Integrierte Ethernet-TCP-IP (RJ 45)  
1 serielle Ausgang mit dem Ausgangsstandard RS232/485/422

12 V Stromversorgung mittels externem Adapter (110-240 V AC)

Optionaler MPP-Speicher.  
Permanente Speicherung der Gewichtswerte gemäß der geltenden Eichvorschriften.



1. Stecker für Anschluss 12 V Stromversorgung
2. Integrierte Ethernet TCP IP (RJ45)
3. 9-polige flache Steckbuchse (COM1) zum seriellen Anschluss
4. 9-poliger Steckverbinder (JBIL) zum Anschluss an die Wiegeplattform
5. Batteriefach

### Version D70 B

Anschluss an eine Waage mit analogen Wägezellen (bis zu 12 x 350 Ohm)

2 serielle Ausgänge mit dem Ausgangsstandard RS232 und RS232/422/485

90-240 V AC 50/60 Hz Stromversorgung oder 12 V Stromversorgung

1 Analogausgang mit Spannung (0 - 10) V und Strom (0/4 - 20) mA



1. Stecker für Anschluss 12 V Stromversorgung
2. 9-polige flache Steckbuchse (COM1/ Analogausgang) zum seriellen Anschluss
3. 9-polige flache Steckbuchse (COM2) zum seriellen Anschluss
4. 9-poliger Steckverbinder (JBIL) zum Anschluss an die Wiegeplattform
5. Netzsteckdose 230V



## Technische Eigenschaften des Terminals D 70



## Version D70 E

## Version D70 B

### **Stromversorgung**

- 110-240 V AC 50/60 Hz (mit externem Versorgungsgerät)
- 12 V DC (mit externen Batterien)
- 6 x 1,5 V Alkaline -Batterien oder 6 x 1,2 V Wieder aufladbaren Batterien, Typ AA

- 90-240 V AC 50/60 Hz (mit Internem Versorgungsgerät) oder
- 12 V DC (mit externen Batterien)

### **Höchstleistung**

15 W

12 W

### **Anschließbare Wägezellen**

Anschluss an eine Waage mit analogen Wägezellen (bis zu 4 x 350 Ohm oder 8 x 700 Ohm)

Anschluss an eine Waage mit analogen Wägezellen (bis zu 12 x 350 Ohm)

### **Versorgung Wägezellen**

5 Vdc

10 Vdc

### **Interne Auflösung**

200000 Punkte @ 25 Konv/s

200000 Punkte @ 25 Konv/s

### **Auflösung in geeichter Version**

max. 6000 oder 2 x 3000 Teilungswerte

max. 6000 (3 x 3000 oder 2 x 4000) Teilungswerte

### **Kompensierter Temperaturbereich**

- 10° C / + 40° C

- 10° C / + 40° C

### **Betriebsbereich**

- 10° C / + 40° C

- 10° C / + 40° C

### **Gehäuse**

Schlagzäher ABS-Kunststoff,  
Schutzart IP 20, Front IP 65

Schlagzäher ABS-Kunststoff,  
Schutzart IP 20, Front IP 65

### **Feuchtigkeit**

85 % @ 40°C

85 % @ 40°C



## Datenverwaltung

- Brutto / Tara / Netto
- Taraspeicher
- Autotara oder voreingestelltes Tara
- Anzeige Batterieladestatus (falls verfügbar)
- Nullstellung
- Test
- einfache Zählwaagenfunktion

## Extras / Zubehör

- Wandmontage-Kit
- Halterung zum Rackeinbau
- Halterung zum Kompaktanbau an Plattformwaage PMA
- Hohe oder niedrige Säule zur Anbringung an Plattformwaage PMA
- Bodensäule mit Standfuß
- Wiederaufladbare Nickel-Metallhydrid Akkus (Ni-MH AA) + Ladegerät
- Thermodrucker zum Anschluss an das Wägeterminal



Drucker **STB Q3**  
für Version D70 E



D70 im Transport-  
koffer



Drucker **STT 58**  
für Version D70 E und D70 B



D 70 mit Ni-MH  
Akkupack

**Das Pfister-Plattformwaagenprogramm inklusive Wägeelektronik D 70 kann werksgeiecht ausgeliefert und vom Kunden direkt in Betrieb gesetzt werden.**

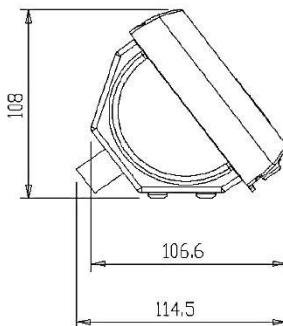
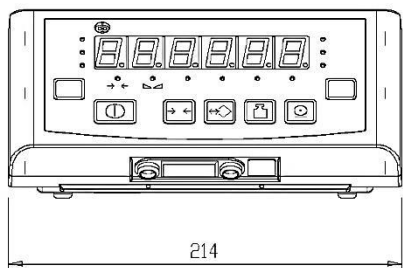


## Aufstellvarianten D 70



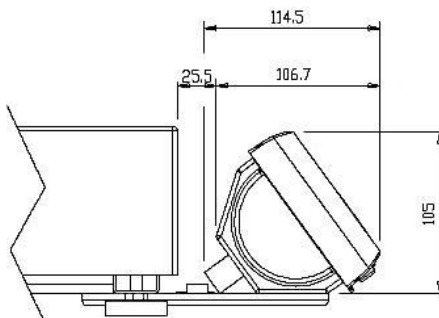
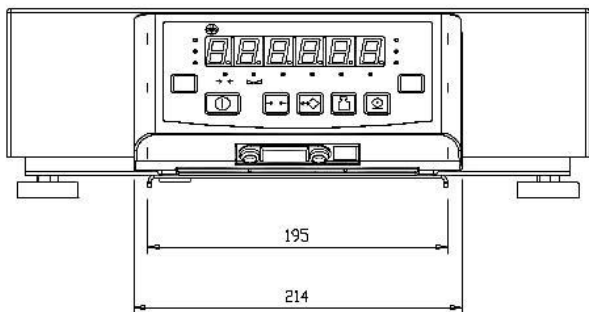
### D 70 Tischaufstellung (Standard)

Gewicht: 650 g, 750 g (mit internem Versorgungsgerät), 800g (mit internen Batterien). Die Abmessungen verstehen sich in mm.

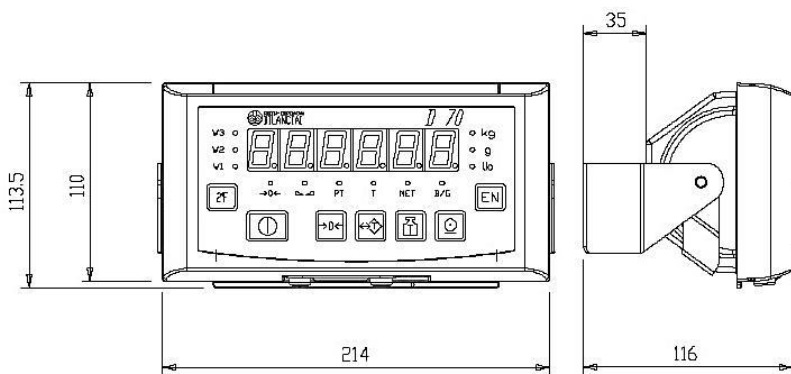


### D 70 Kompaktanbau an Tischwaage Type PMA

Gewicht: 650 g, 750 g (mit internem Versorgungsgerät), 800g (mit internen Batterien). Die Abmessungen verstehen sich in mm.

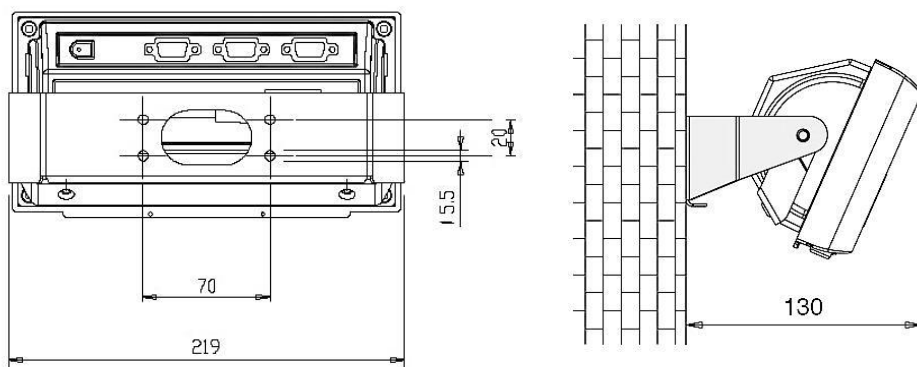




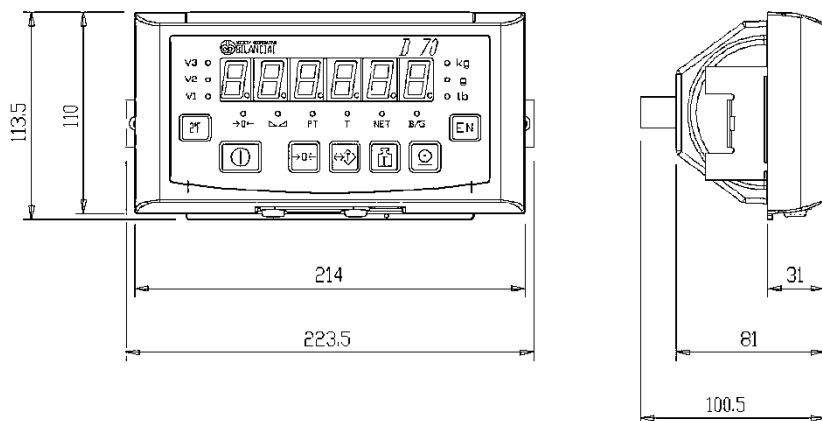


## **D 70 Wandmontage mit Halterungskit**

Gewicht: 650 g, 750 g (mit internem Versorgungsgerät), 800g (mit internen Batterien). Die Abmessungen verstehen sich in mm.



## **D 70 Rackeinbaukit (zum Einbau in Schaltschränken, z.B. bei Beton- oder Dosieranlagen)**



Gewicht:  
650 g, 750 g (mit internem Versorgungsgerät), 800 g (mit internen Batterien).  
Abmessungen der Aussparung in der Platte für die Rackmontage: 200 mm x 104 mm  
(Basis x Höhe). Die Abmessungen verstehen sich in mm.

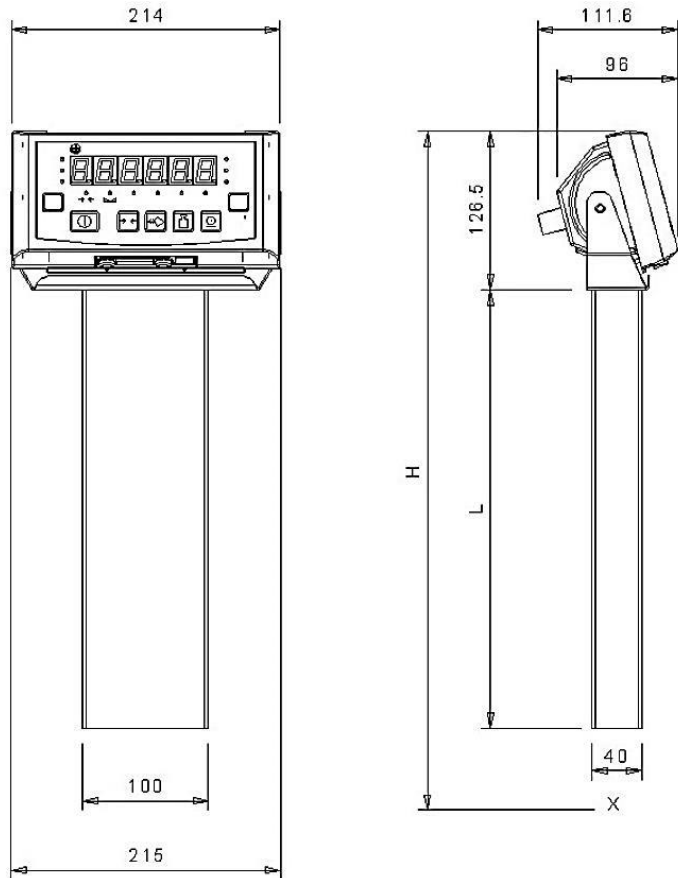


## D 70 auf niedriger Tischsäule oder hoher Bodensäule an Plattformwaage PMA

Version D 70 E



Version D 70 B



Legende:

X = Terminalauflage

Niedrige Säule: L = 350 mm, H = 500 mm

Hohe Säule: L = 900 mm, H = 1055 mm

Gewicht: 650 g, 750 g (mit interner Stromversorgung),

800g (mit interner Batterie).

Die Abmessungen verstehen sich in mm.



- Technische Änderungen vorbehalten -