



UNTERSEITE DES TERMINALS D70-ES MIT KABELVERSCHRAUBUNGEN

Anschlüsse:

- Stromversorgung 110/240 Vac 50/60 Hz
- Waage
- Serieller Port RS232 (COM1)
- Serieller Port RS232/RS422 (COM2)

TECHNISCHE DATEN

Versorgung

Direkt	12 VDC / 3 A
über internes Netzteil	110 - 240 Vac; 50 - 60 Hz;

Waagen

Anschlußmöglichkeit	1. Waage anschließbar
---------------------	-----------------------

Analogwaage

Wägezellenanschluss	bis zu 12 analoge Zellen mit je 350 Ohm pro Waage
Mindestimpedanz	29 Ohm pro Waage
Versorgung Wägezellen	5 VDC
Auflösung OIML	4000 (0,4 uV/div)
Max. Eingangssignal	15 mV
Stabilität Skalenendwert	< 5 ppm/°C
Nullpunktstabilität	< 5 ppm/°C

Umgebungseigenschaften

Kompensierter Temperaturbereich	von -10 bis + 40 °C
Betriebsbereich	von -10 bis + 40 °C
Max. Luftfeuchtigkeit	85% @ 40 °C
Schutzart IP (je nach Ausführung)	Edelstahlausführung mit Kabelverschraubungen, Schutzart IP66
Anzeige	LCD-Display (Höhe 20 mm)

Kommunikationsschnittstellen

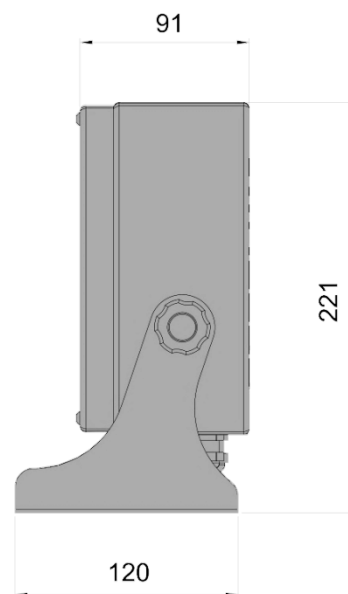
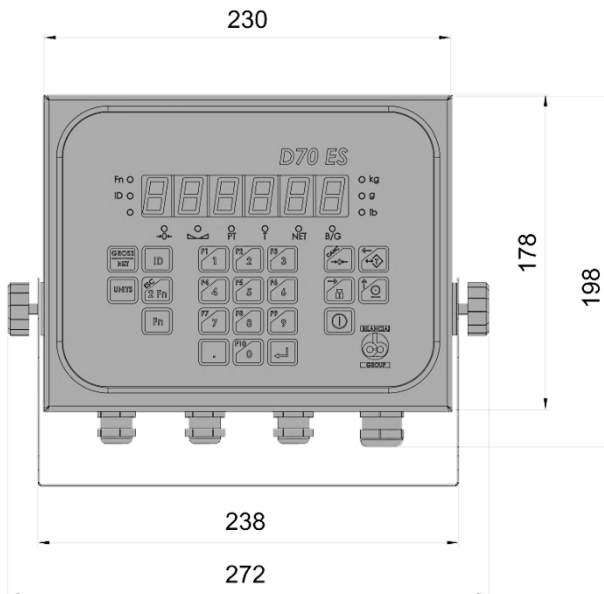
Serielle Anschlüsse	1 RS232; 1 RS232 / RS422 / RS485
---------------------	----------------------------------

Erweiterungsmöglichkeiten (Optionen)

- Karte Analogausgang 0-10V / 4-20 mA
- Ethernet-Karte 10/100 Mbit/s
- Permanenter Gewichtsspeicher MPP (Alibispeicher)
- Ein- Ausgangskarte optisch isoliert 4E / 4A (24 VDC 200mA)

CE-zugelassen, erfüllt die EG-Richtlinien, EMV-geprüft

-Technische Änderungen vorbehalten-



Abmessungen (in mm)



EDELSTAHL-WÄGETERMINAL D70-ES

Produktinformation Nr. 555 a, Wägeterminal D70-ES, Stand 01.2019

PROFESSIONELLES DIGITALES WÄGETERMINAL FÜR
STRASSENFAHRZEUG- UND PLATTFORMWAAGEN



FÜR HOCHGENAUE UND ZUVERLÄSSIGE WÄGUNGEN DURCHFÜHRT:

- Für industrielle Anwendungen
- Hervorragendes Preis-Leistungsverhältnis
- Eichfähig nach Genauigkeitsklasse III
- Numerische Folientastatur mit 12 Tasten und 9 Funktionstasten
- Anzeige mit Ziffernhöhe 20 mm
- Auswahl von 6 Bediensprachen (Deutsch, English, Italiano, Français, Español, Portugues)
- CE-geprüft, europäische Zulassung



- HOCHWERTIGES, KORROSIONSFESTES WÄGETERMINAL
- KOMPLETT AUS EDELSTAHL MIT KABELVERSCHRAUBUNGEN
- MIT SCHUTZART IP66 FÜR EINSATZ IN RAUER UND AGGRESSIVER UMGEBUNG
- GUTE CHEMIKALIEN-BESTÄNDIGKEIT

BASIS - FUNKTIONEN



EINZELWÄGUNG

- Große Speicher- und Datenverwaltungskapazität: Datum, Uhrzeit, Gewicht (Brutto, Auto- und Vorgabeta, Netto, Nullstellung, Test, Taraspeicher), Code, Wägungsnummer, Summenspeicher

DOPPELWÄGUNG

- Ermittlung der Ladung und des Eigengewichtes des Fahrzeuges
- 300 LKW Dataspeicher (automatische oder manuelle Zuordnung)
- Mit integrierter Ampelsteuerung (Ein-/ Ausgangskarte erforderlich)

UNIVERSELL EINSETZBAR

- Einsetzbar für alle Anwendungsbereiche von Bau- bis Lebensmittelindustrie
- Grenzwert einstellbar (Schalt- punkt) und Teilezählfunktion
- Konfigurierbar als Master oder Slave-Anzeige

EINFACHER ANSCHLUSS

- an serielle Waagendrucker TM295, LX300, STB Q3 (serielle Schnittstelle)

OPTIONEN

- Ethernet-Port 10/100 Mbps
- Analogausgang 4-20mA, 0-10V
- Permanenter Gewichtsspeicher MPP (Alibispeicher)
- Ein- Ausgangskarte 4E / 4A (24 VDC 200mA)

AUFSTELLUNGSVARIANTEN

- Tischversion
- Wandbefestigung

**ZUM ANSCHLUSS
an eine STRASSENFAHRZEUG - oder PLATTFORMWAAGE
mit ANALOGEN WÄGEZELLEN**

