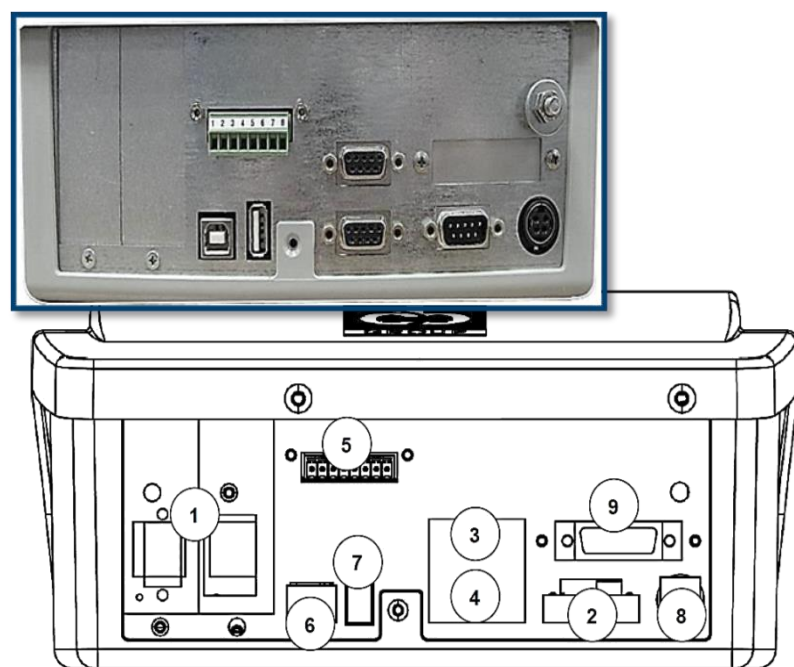


Unterseite des Terminals DD700I mit  
Kabelverschraubungen  
Außenansicht (Abb. oben) und  
Innenansicht (Abb. unten)

**Legende:**

1. Steckplatz für optionale Karten
2. Waage 1
3. Port COM2
4. Port COM1
5. Klemmenleiste I/O
6. Port USB Client
7. Port USB HOST
8. Versorgung 110/240 Vac
9. Waage digit. (Opt.) oder 2. Analogwaage in Multiplexbetrieb (Opt.)



Unterseite des Terminals DD700 ABS  
und DD700IC mit Anschlüssen

**Legende:**

1. Steckplätze für optionale Karten
2. Analogwaage 1
3. Port COM2
4. Port COM1
5. Klemmenleiste I/O
6. Port USB Client
7. Port USB HOST
8. Versorgung 12 V (über externen Speiser 110÷240 VAC)
9. Waage digit. (Opt.) oder 2. Analogwaage in Multiplexbetrieb (Opt.)

-Technische Änderungen vorbehalten -

# Diade DD700



**Professionelles digitales Wägeterminal  
für Plattformwaagen oder  
Straßenfahrzeugwaagen**

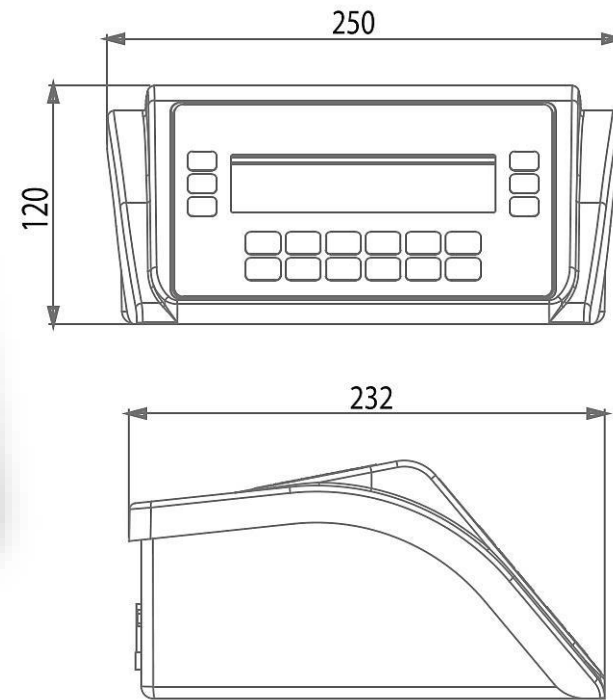




### Digitales Wägeterminal DD 700 ABS



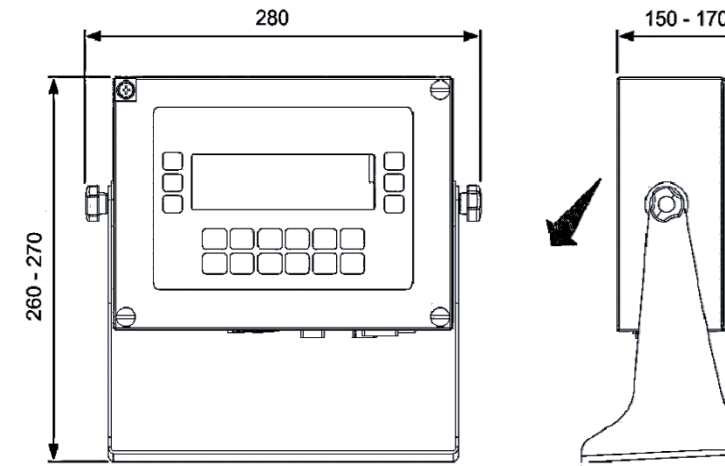
- Gehäuse aus robustem, innovativem, antistatischem, feuerfestem Kunststoff mit einer Frontplatte in Schutzart IP65.



Abmessungen (in mm)  
Gewicht: 1,5 kg

### Digitales Wägeterminal DD 700IC

- komplett aus Edelstahl
- mit Schutzart IP 65 (Front) Stecker IP 20



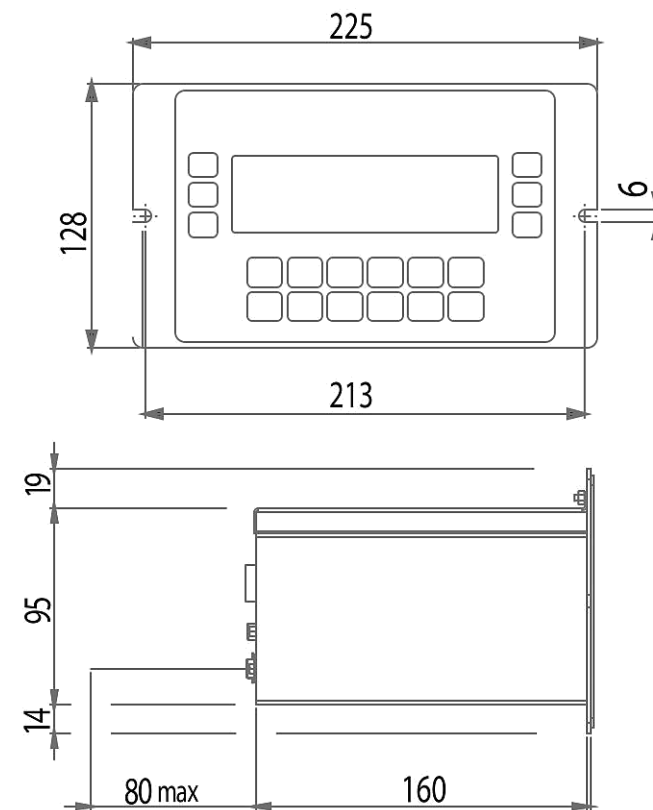
Tischauflage  
Abmessungen (in mm)  
Gewicht: 4 kg



### Digitales Wägeterminal DD 700 - Rack



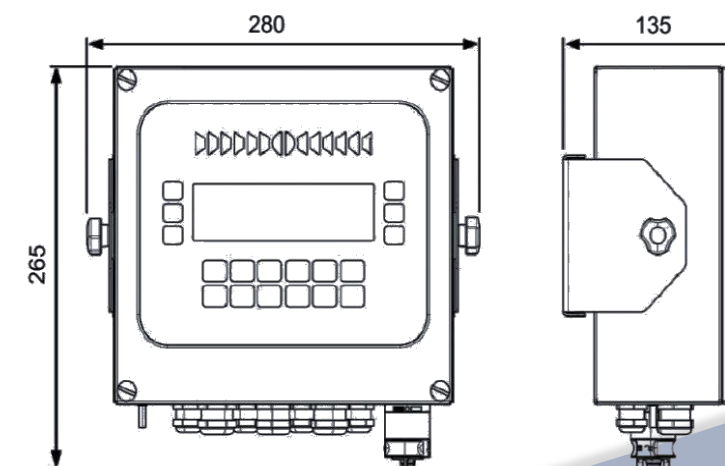
- komplett aus verzinkten Stahlblech
- mit Schutzart: Front IP 65 Rückseite IP 20



Abmessungen (in mm)

### Digitales Wägeterminal DD 700I

- komplett aus Edelstahl
- mit Schutzart IP 68 / IP 69K für Einsatz in rauer und aggressiver Umgebung
- manuelle Gewichtskontrolle durchführen über eine LED-Leiste (optional)



Wandmontage  
Abmessungen (in mm)  
Gewicht: 4 kg





## Basis - Funktionen



**Einzelwägung**  
verwaltet Kunden- und Produkt-  
Datenbanken  
✓ Funktion Summenwägung  
mehrerer Gewichtswerte, ohne  
die Waage zu entlasten

**Zählen**  
✓ Zählwaagenfunktion -  
schnelle Zählung vorher  
definierter Artikel



## Optionen



**Doppelwägung**  
✓ Überprüfung der  
Ladung und des  
Eigengewichtes des  
Fahrzeuges

**Gewicht prüfen (nur für  
DD700i)**  
✓ manuelle Gewichtskontrolle  
✓ schneller Rückruf von  
Produktdaten



**Anschluss externe  
Tastatur über USB**

**Wägen im Rohstoff- Land-  
Bauindustrie**  
✓ wiegen des Materials aus  
einem Silo oder einem  
Trichter



**Anschluss  
Barcode-Leser über  
serielle Schnittstelle**

**Klassifizierung**  
✓ bis zu 15 Gewichts-klassen  
✓ Klasse wird auf dem  
Display zusammen mit dem  
Gewicht angezeigt



**Einfacher Anschluss  
an serielle Waagen-  
drucker (serielle  
Schnittstelle)**

**Mit dem Terminal DD700 können sehr genaue und zuverlässige Wägungen durchgeführt werden:**

- 🌐 Für industrielle Anwendungen
- 🌐 Eichfähig nach Genauigkeitsklasse III
- 🌐 Alphanumerische Folientastatur mit 18 Tasten und 6 Funktionstasten
- 🌐 Wählbare Anzeige mit Ziffernhöhe 13 oder 30 mm
- 🌐 Funktionen und Grafik sind flexibel und können kundenspezifisch angepasst werden
- 🌐 Auswahl von 6 Bediensprachen (Deutsch, English, Italiano, Français, Español, Portugues)
- 🌐 Programmierung und Anpassung am PC über Netzwerk
- 🌐 CE-geprüft, europäische Zulassung

**Multibediener**  
✓ bis zu 4 Bediener  
können gleichzeitig  
Wiegevorgänge ausführen



**USB-Anschluss für:**  
✓ Erstellung von Druckdaten im  
CSV-Format  
✓ Software Update  
✓ Backup und Wiederher-  
stellung von Daten



<b>Versorgung</b>	
Direkt	12 VDC / 3 A
über Netzteil	L+N+PE 110 - 240 Vac (-15% ... +10%) 1,8 A; 50 - 60 Hz; Max. 60 W
Erdungsbuchse	Potentialausgleich für Brückenwaage
<b>Waagen</b>	
Anschlußmöglichkeit	Optional ist eine 2. Waage anschließbar (Zählwaagenfunktion). Auswahlmöglichkeit mit welcher Waage gearbeitet wird (nicht beide gleichzeitig) - Multiplexbetrieb
Repeater Betrieb	Ja
<b>Analogwaage (je nach Ausführung)</b>	
Wägezellenanschluss	bis zu 12 analoge Zellen mit je 350 Ohm pro Waage ( <b>max. 2 Waagen</b> )
Mindestimpedanz	29 Ohm pro Waage
Versorgung Wägezellen	5 VDC
Interne Auflösung	1 000 000 Punkte bei 10 Wandl./sec.
Auflösung geeichte Version	3000 d, Mehrbereichsversionen auf Anfrage
Max. Eingangssignal	30 mV
Empfindlichkeit	0.5 µV/Teilung
Stabilität Skalenendwert	< 5 ppm/°C
Nullpunktstabilität	< 5 ppm/°C
<b>Digitale Waage (je nach Ausführung)</b>	
Wägezellenanschluss	eine Waage mit bis zu 12 digitalen Zellen.
Versorgung Wägezellen	10 ÷ 15 VDC
Interne Auflösung	200 000 Punkte bei 25 Wandl./sec.
Auflösung geeichte Versionen	1 Bereich 6000 d, 2 Bereiche 4000 d, 3 Bereiche 3000 d
<b>Umgebungseigenschaften</b>	
Kompensierter Temperaturbereich	von -10 bis + 40 °C
Betriebsbereich	von -10 bis + 40 °C
Max. Luftfeuchtigkeit	85% @ 40 °C
Schutzart IP (je nach Ausführung)	Kunststoff- und Edelstahlausführung mit Anschlüssen: Stecker IP 20 und Front IP 65 Edelstahlausführung mit Kabelverschraubungen IP 69K
Anzeige	LCD-Display 240 x 64 Pixel mit weißer LED-Hintergrundbeleuchtung

<b>Kommunikationsschnittstellen</b>	
USB	Tastatur + USB-Stick
Serielle Anschlüsse	1 RS232; 1 RS232 / RS422 / RS485
Input- Ouput	2+2 (2 Ein- und 2 Ausgänge)
<b>Speicher (eichfähig)</b>	
MPP-Speicher optional	1
<b>Erweiterungen</b>	
Steckplatz für optionale Karten	2
<b>CE-zugelassen, erfüllt die EG-Richtlinien, EMV-geprüft</b>	
<b>Erweiterungsmöglichkeiten (Optionen)</b>	
⇒ E/A- Karte 4 Ein-/ 4 Ausgänge ⇒ Option Serielle Karte RS232, RS422 / RS485 optoisoliert ⇒ Karte Analogausgang 0-10V / 4-20 mA ⇒ WiFi-Modul 10/100 Mbit / s (extern) ⇒ Ethernet-Karte 10/100 Mbit/s ⇒ Speichererweiterung MPP ⇒ Karte LED-Leiste (nur für IP69K) / DD700i ⇒ Feldbus Erweiterungskarten: ✓ Profibus-DP ✓ EtherNet/IP	

**Farbige LED-Anzeigen (nur für DD700i)**

⇒ Farbige LED-Anzeigen für Funktion Gewichtskontrolle ( plus-minus Abweichung )



⇒ Bediener kann über eine dreistufige, farbige Led-Leiste auf der Stirnseite prüfen, ob das gewogene Produkt dem vorgegebenen Toleranzbereich entspricht