

FLYNET



FLYNET 50

FLYNET 100i

FLYNET

WÄGEINDIKATOREN MIT
 TOUCH-BILDSCHIRM

- SCHNELL
- ZUVERLÄSSIG
- BENUTZERFREUNDLICH

Produktinformation Nr.531, Wägeterminals FLYNET 50 / FLYNET 100, Stand 12.2022

-Technische Änderungen vorbehalten -



LEISTUNGSSTARKE KONNEKTIVITÄT

Die Indikatoren der nächsten Generation
FLYNET 50, FLYNET 50i, FLYNET 50ic, FLYNET 100i und **FLYNET 100ic**
HOHE ARBEITSGESCHWINDIGKEIT,
BENUTZERFREUNDLICHKEIT, DATENVERWALTUNG UND -FREIGABE,
KOMBINIERT MIT LEISTUNGSSTARKER KONNEKTIVITÄT.

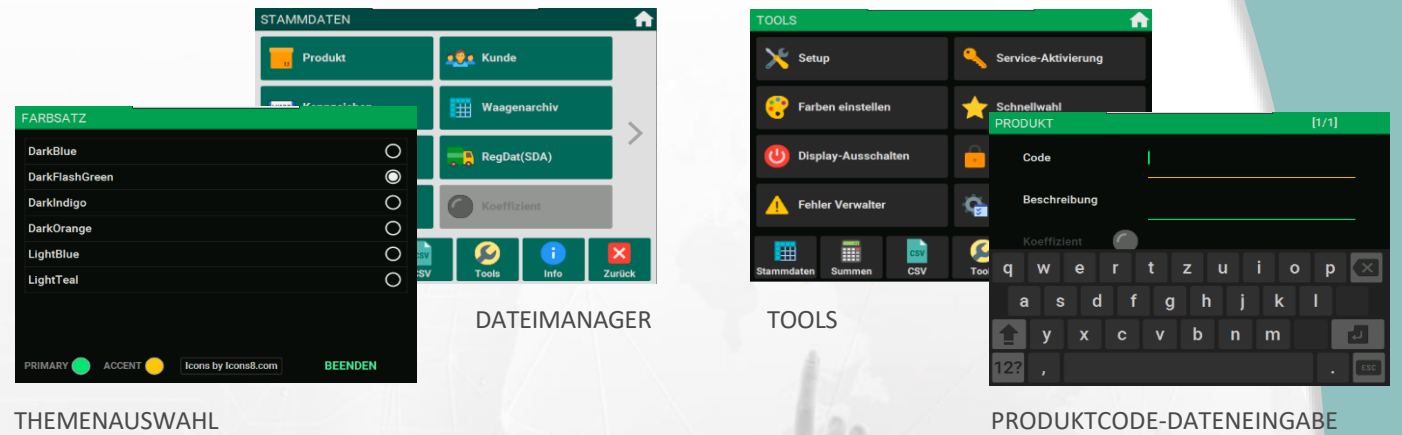
Diese neue Reihe von Indikatoren stellt die beste Lösung für eine Vielzahl von Anwendungen dar:

- Fahrzeugerkennung Wiegen, Wiegen von Fahrzeugen mit Zufahrtskontrolle
- Wägen auf Tisch- oder Bodenwaagen in industriellen Umgebungen
- Manuelle und halbautomatische Dosierung
- Abfallverwiegung und Rückverfolgbarkeit
- Stückzählung

Ideal für alle Wägeprozesse, die einen schnellen und zuverlässigen Datenaustausch mit ERP-Systemen erfordern.

EFFEKTIVES DATENMANAGEMENT

- Datenauslagerung in eine externe relationale SQL-Server-Datenbank (nicht im Lieferumfang enthalten)
- Datenexport im CSV-Format, Übertragung über FTP-Protokoll oder Speicherung auf USB-Sticks
- Möglichkeit, den Wägeschein im PDF-Format zu speichern
- Automatische E-Mail-Benachrichtigungen (z. B. PDF des Wägescheins, Fehlermeldungen, wie Drucker Papier-Ende usw.)



STÄRKEN

- WERKZEUGE ZUR FEHLERBEHEBUNG
- LEISTUNGSSTARKER PROZESSOR
- INTEGRATION VON UNTERNEHMENSNETZWERKEN
- DIGITALE DOKUMENTERSTELLUNG
- ANSCHLUSS EINES EXTERNEN DISPLAYS

50



FLYNET 50



FLYNET 50
(WANDVERSION)



FLYNET 50i
(Schutzart IP69K)



FLYNET 50ic



FLYNET 100i



FLYNET 100ic

- MÖGLICHKEIT, BIS ZU 4 INTERN/ ENTFERNT WÄGEN
- 10,4-ZOLL-TOUCHSCREEN-MAXI-DISPLAY

100

FLYNET

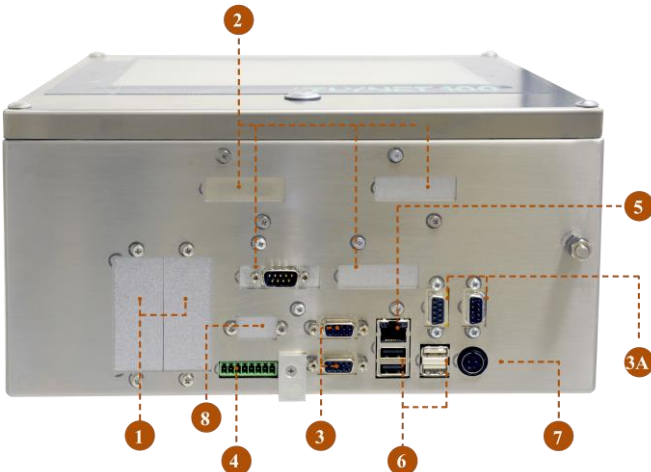
HARDWARE-OPTIONEN

EIN-/ AUSGANGSKARTE

- Es gibt 8 Eingänge und 12 Ausgänge für jede Karte
- Eingang: mit galvanischer Isolierung Vmax 24 VDC
- Ausgang: Optomos Vmax 24 VAC/VDC Imax 200 mA
- Ein-/Ausgänge auf 25-poligem DSUB
- 25-polige DSUB-Klemmenbox + Kabel

ANALOGUE WAAGENKARTE

- Interne Auflösung bis zu einer Million Punkte
- Konvertierungsgeschwindigkeit bis zu 100 pro Sekunde
- Digitale Filter, die in der SW parametrisiert werden können



Sichtbar: Unterseite des Flynet100 ic

ANALOGUE AUSGANGSKARTE

- 1 Analogausgang 0-10V / 4-20 mA

HDMI-AUSGANG FÜR EXTERNES DISPLAY

(nicht verfügbar für Flynet 50 i Version)

EXTERNE FELDBUS MODULE

An das Flynet können externe Feldbus Gateways angeschlossen werden (z.B. Profinet Ethernet/IP, Modbus)

DIGITALE WAAGENKARTE

- Opto-isolierte RS485-Schnittstelle mit proprietärem Protokoll
- Digitale Diagnose und Steuerung der Wägezelle (Umwandlung, Stromversorgung, Temperatur usw.)
- Automatische Softwarekorrektur der außermittigen Last
- Wägezellen Versorgungsspannung von 10 bis 18 VDC, selbst regelnd

- 1) 2 STECKPLÄTZE FÜR OPTIONAL KARTEN
- 2) BIS ZU 2 ANALOGUE ODER DIGITALE WAAGENKARTEN (Flynet 50)
BIS ZU 4 ANALOGUE ODER DIGITALE WAAGENKARTEN (Flynet 100)
- 3) 3 RS 232/RS422 SERIELLE ANSCHLÜSSE
- 4) 2 OPTOISOLIERTE EIN- / AUSGÄNGE
- 5) 10/100 Mbit/s ETHERNET-ANSCHLUSS
- 6) 4 USB 2.0 ANSCHLÜSSE
- 7) 12V STROMVERSORGUNG ÜBER EXTERNES NETZTEIL
- 8) OPTIONALER HDMI-AUSGANG (nicht verfügbar für Flynet 50 i-Version)

TECHNISCHE SPEZIFIKATIONEN

		50	50i	50ic	100i	100ic
PROZESSOR	1 GHz Dual Core	✓	✓	✓	✓	✓
RAM	512 MByte	✓	✓	✓	✓	✓
SPEICHER	1 GByte Flash	✓	✓	✓	✓	✓
DISPLAY	TFT-Technologie, LED-Hintergrundbeleuchtung mit Touchscreen	5.7"	5.7"	5.7"	10.4"	10.4"
ETHERNET-ANSCHLUSS	10/100 Mbit/s	✓	✓	✓	✓	✓
USB	4 USB-Anschlüsse - Typ A Host (Maus, externe Tastatur, etc.)	✓	✓	✓	✓	✓
SERIELLE AUSGÄNGE	3 RS232/RS422 Opto-isoliert, zum Anschluss an Drucker, Fernanzeige, Barcodeleser, PCs, etc.	✓	✓	✓	✓	✓
ERWEITERUNGS-STECKPLÄTZE	2 Steckplätze für dedizierte Erweiterungen (Digital E/A Karte, Analogausgang, etc.)	✓	✓	✓	✓	✓
MPP-ALIBI-SPEICHER	Messtechnische Archivierung der übertragenen Gewichte	✓	✓	✓	✓	✓
GEHÄUSE MATERIAL	EDELSTAHL AISI 304		✓	✓	✓	✓
STROMVERSORGUNG	externes Tischnetzteil 110/230 VAC auf 12VDC, 1,8 A, 50/60 Hz, 60 W (im Lieferumfang enthalten)	✓		✓		✓
	12 VDC direkt Versorgung, 3 A (min. 11 VDC - max. 15 VDC)	✓	✓	✓	✓	✓
	internes Netzteil 110/230 VAC L+N+R 1,8 A, 50/60 Hz, 60 W		✓		✓	
MAXIMALE ANZAHL AN WAAGENKARTEN	Analoge oder Digitale Waagen	2	2	2	4	4
ANALOGUE WÄGEZELLEN	10VDC	✓	✓	✓		
VERSORGUNGS-SPANNUNG	10VDC				✓	✓
A/ D-WANDLER	Sigma Delta 24 Bit, digitale Filterung, 5VDC Stromversorgung, 6-Leiter-Anschluss	✓	✓	✓	✓	✓
	Dual-Slope-Wandler, 10V Stromversorgung, 6-Leiter-Anschluss	✓	✓	✓	✓	✓
MAXIMALE ANZAHL ANALOGER WÄGEZELLEN	12 Zellen mit 350 Ohm Impedanz für jede Waage	✓	✓	✓	✓	✓
DIGITALE WÄGEZELLEN VERSORGUNGSSPANNUNG	10-18 VDC	✓	✓	✓	✓	✓
MAXIMALE ANZAHL DIGITALER WÄGEZELLEN	16 Wägezellen je Waagenkarte, insgesamt 24 Wägezellen, auf 2, 3 oder 4 Waagenkarten verteilt (mit spezieller Stromversorgungsoption)	Max. 2	Max. 2	Max. 2	Max. 4	Max. 4
SCHUTZART			IP69K		IP69K	

KONNEKTIVITÄT

FLYNET 50 UND 100 KÖNNEN MIT ALLEN MODERNEN IT-GERÄTEN AUF DEM MARKT VERBUNDEN WERDEN.



FLYNET50
FLYNET100

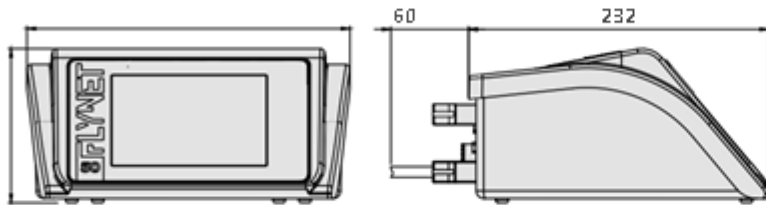
VERFÜGBARE SOFTWAREFUNKTIONEN

- STÜCK ZÄHLER
- MANUELLE/HALBAUTOMATISCHE DOSIERUNG
- SONDEROPTIONEN AUF ANFRAGE

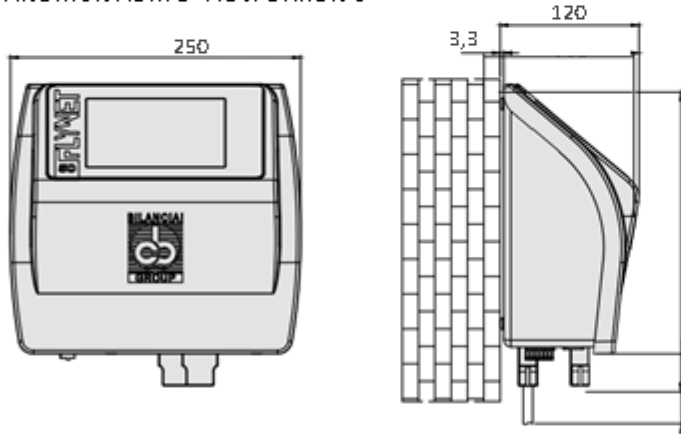
SOFTWARE-OPTIONEN

- PDF-DRUCKER
um den Wägeschein in elektronischer Form generieren
- NETZWERKDRUCKER
So generieren Sie den Wägeschein über einen Netzwerkdrucker
- ALIBISPEICHER (MPP)
BEHÖRDLICH VORGESCHRIEBENER ALIBISPEICHER, DER ALLE WÄGEVORGÄNGE MIT DATUM, UHRZEIT, FORTLAUFENDER NUMMER UND GEWEICHT SPEICHERT.

TISCH AUSFÜHRUNG

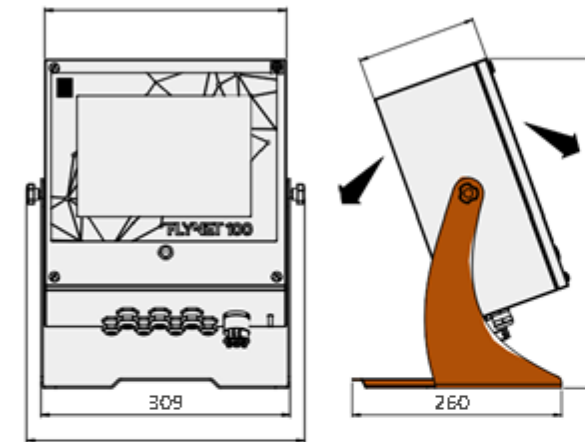


WANDMONTIERTE AUSFÜHRUNG

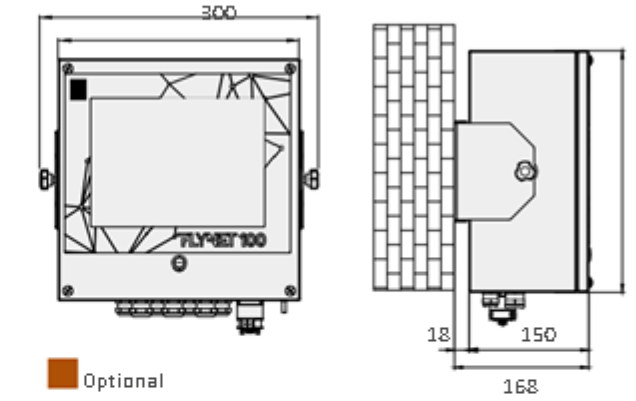


FLYNET50

TISCH AUSFÜHRUNG



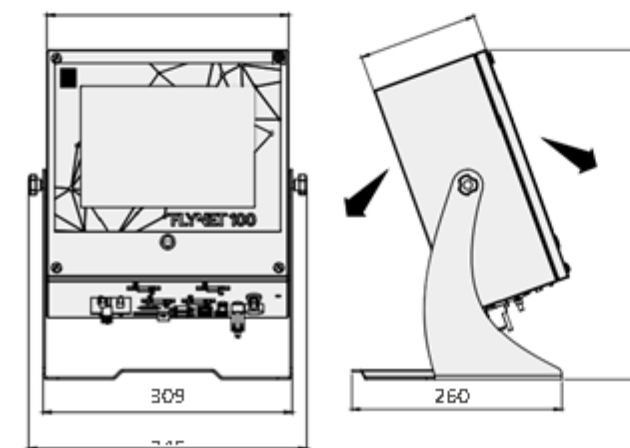
WANDMONTIERTE AUSFÜHRUNG



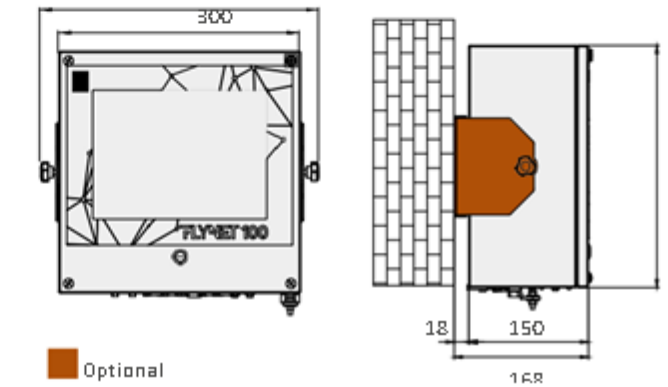
Optional

FLYNET 100 I

TISCH AUSFÜHRUNG



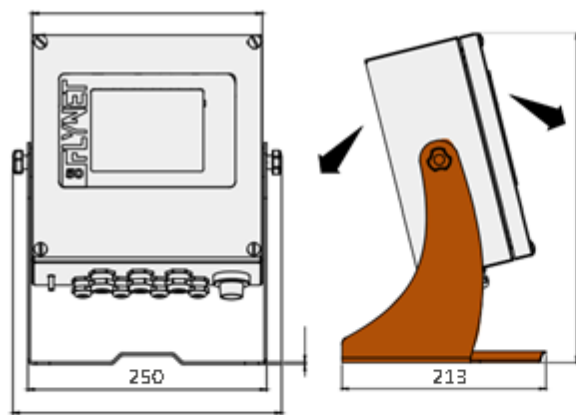
WANDMONTIERTE AUSFÜHRUNG



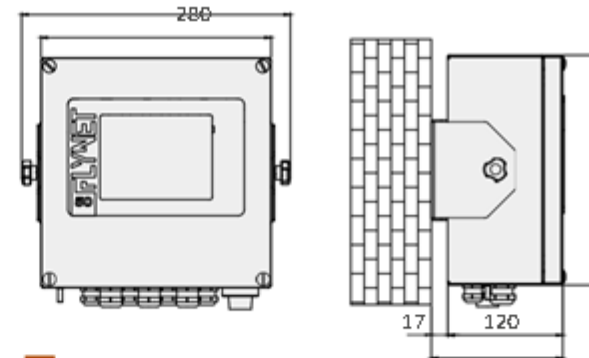
Optional

FLYNET 100 ic

TISCH AUSFÜHRUNG



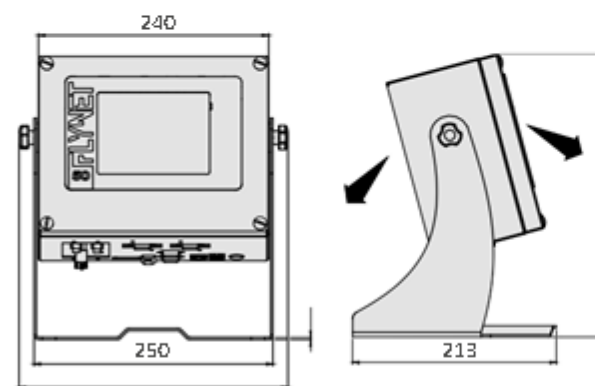
WANDMONTIERTE AUSFÜHRUNG



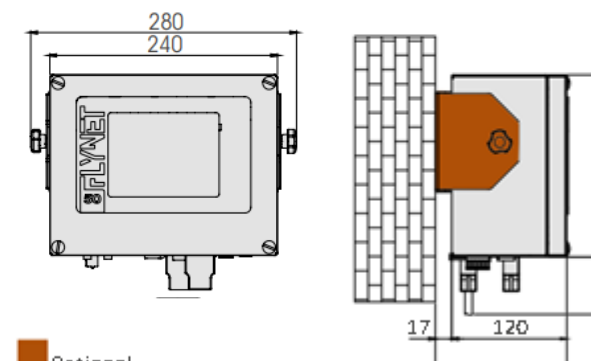
Optional

FLYNET50 I

TISCHMONTIERTE AUSFÜHRUNG



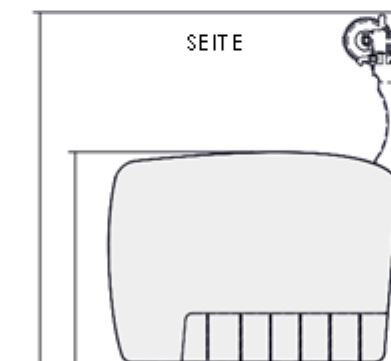
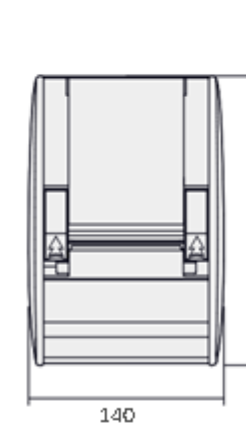
WANDMONTIERTE AUSFÜHRUNG



Optional

FLYNET50 ic

DRUCKER STB2080



FRONT



RÜCKSEITE

